

# MANUAL TÉCNICO DESHUMIDIFICADOR DESECANTE H2OTEK MODELO DD15L/H-1471-4

## DETALLES:

- 480 Volts / 3 fase / 60 Hz
- Para bajos porcentajes de humedad y/o temperatura
- Con sensor digital
- No necesita ningún tipo de desagüe



## Contenido

Prefacio .....	2
Seguridad .....	3
Introducción .....	5
Instalación .....	10
Operaciones .....	15
Mantenimiento .....	20
Solución de problemas .....	22
Distribuidor .....	24

## PREFACIO

### CONSERVE ESTAS INSTRUCCIONES PARA FUTURAS CONSULTAS

Gracias por elegir nuestro deshumidificador para satisfacer las necesidades del sistema de deshumidificación. Este manual de funcionamiento le proporcionará información valiosa sobre el cuidado y mantenimiento adecuados del deshumidificador. Tómese unos minutos para leer las instrucciones detenidamente y familiarizarse con todos los aspectos operativos de este deshumidificador.

#### **Prefacio**

Este manual proporciona toda la información sobre este deshumidificador desecante, incluida la estructura, la instalación, el principio de funcionamiento y las instrucciones de funcionamiento detalladas. No se permite ninguna modificación de la unidad sin aprobación previa, para evitar la anulación de la garantía.

#### **Derechos reservados**

Nos reservamos el derecho de actualizar el contenido de este manual sin previo aviso.

#### **¡Advertencia!**



Todos los trabajos de conexiones eléctricas deben ser realizados por profesionales locales, para cumplir con las regulaciones o requisitos pertinentes. Lea el manual antes de realizar cualquier trabajo de instalación, esto es para evitar cualquier operación defectuosa que pueda causar la muerte o la pérdida de propiedad. Póngase en contacto con el proveedor o el fabricante si surge algún problema que no se indique en este manual.

## La seguridad

Esta serie de deshumidificadores cumple con los requisitos de seguridad esenciales siguientes:

GB/4706.32-2004/IEC 60335-2-40:199	GB/T7725-1996
GB/T16803-----1997	GB/T18883-2002
GB/T17791-----1999	GB/T19411-2003
GB/755---2000	UL/474-1993
GB/T2518	GB/T191-2000
GB/50016-2006 /GBJ16-87	ANSI/AHAM DH-1-1992
GB/50243-2002	ANSI/UL94
GB/50019-2003	UL/484-1993
GB/50015-2002	UL/969
GB/J13-86	GB/T18713—2002
GB/T6424—1997	GB/T15513—1995
GB/T4271—2000	QB/T15816—2004

En cada sección del manual, hay información de seguridad y operación explícitamente señalada que puede causar peligro.

Y está marcado con "Señal de advertencia"



Este manual proporciona información sobre las formas adecuadas de operar el deshumidificador. Solo servirá como guía y no será responsable de ninguna responsabilidad personal ni de cumplir con las normas de seguridad locales.

Durante la instalación y operación del equipo, todos serán responsables de lo siguiente:

- Asegurar que el equipo esté en buenas condiciones de acuerdo con la descripción proporcionada en este manual;
- Cuide su seguridad y la de los demás;
- El deshumidificador debe ser operado y mantenido por profesionales calificados;
- No instale deshumidificadores alrededor de los dispositivos de protección contra explosiones;
- Desconecte la energía antes de acceder al compartimiento interno de la máquina;
- Para realizar el servicio de mantenimiento, deje que la máquina se detenga y se enfríe unos 15 minutos;
- Todo el panel de la máquina debe estar cerrado en todo momento si no se realizan trabajos de mantenimiento;
- El deshumidificador está limitado a la condición de presión atmosférica para deshumidificar;
- Todos nuestros deshumidificadores vienen con filtros, deben instalarse y limpiarse adecuadamente de forma regular;
- Está prohibido enmendar o quitar cualquier etiqueta, marca de seguridad o nota en el deshumidificador;
- El manual debe guardarse bien como referencia;
- Se deben utilizar repuestos originales para cualquier reemplazo de pieza defectuosa;
- Se debe necesitar el permiso por escrito del fabricante antes de reparar el deshumidificador por otra parte;

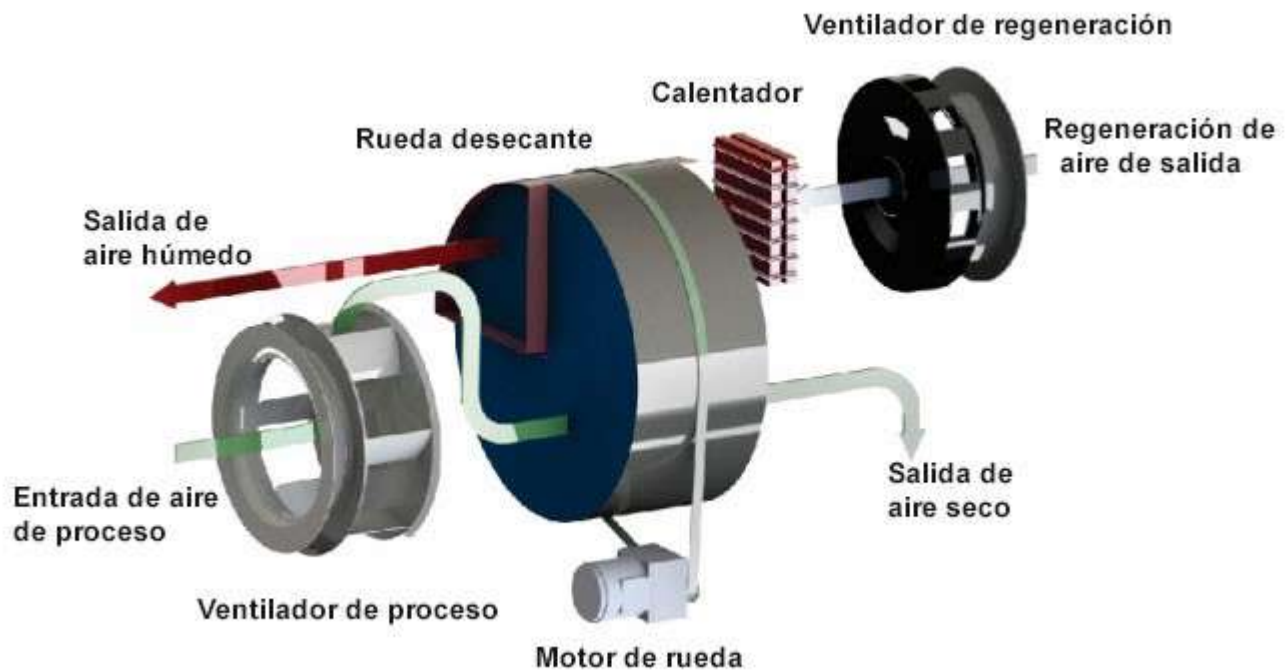
## 1. Introducción

### 1.1 Principio

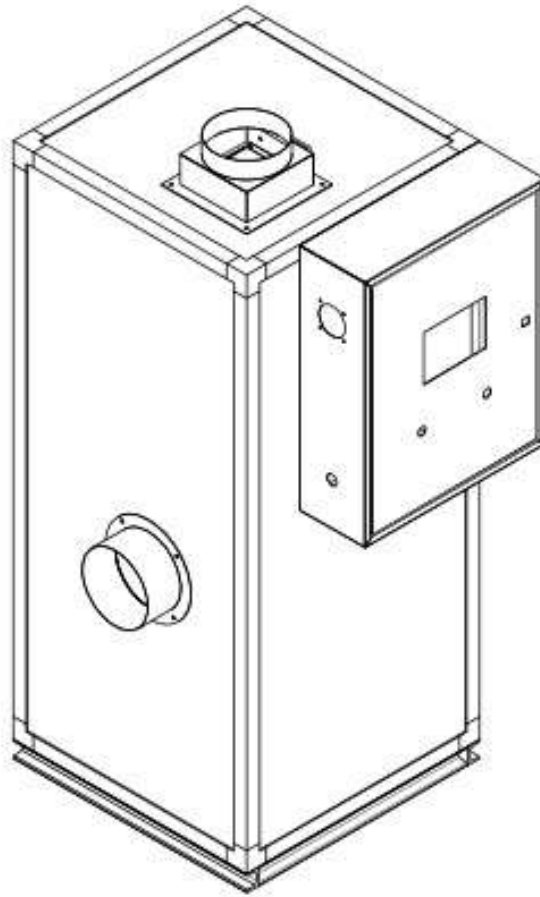
Los deshumidificadores desecantes están desarrollados para tratar con eficacia aplicaciones que requieren baja humedad del aire. El deshumidificador desecante funciona según el principio de adsorción. El aire tratado simplemente pasa a través de una rueda porosa de desecante sólido y su humedad en el aire se absorbe y se reduce el nivel de humedad. Después de que la rueda absorba la humedad, se saturará y para poder ser utilizada nuevamente debe ser "recargada" o también llamada como "regenerada" calentándola hasta que la humedad absorbida se evapore. La humedad evaporada será expulsada de la rueda desecante y regresará directamente al aire exterior o al ambiente circundante, que no es la habitación tratada. El deshumidificador desecante está diseñado para que el aire tratado se separe de la corriente de aire entrante para secar la rueda, que se descargará al exterior.

La rueda desecante gira lentamente en el sistema para absorber continuamente la humedad para mantener el aire tratado seco y regenerado usando calor para ayudar a eliminar la humedad absorbida del desecante. Aproximadamente  $\frac{3}{4}$  del tiempo, el desecante absorberá la humedad del aire de la habitación tratada y el  $\frac{1}{4}$  restante del tiempo se recargará. El proceso mencionado anteriormente se muestra como la imagen en 1.2 que se muestra a continuación.

### 1.2 Proceso de trabajo



### 1.3 Construcción



#### 1.3.1 Carcasa:

- Nuestro equipo deshumidificador desecante está construido con una estructura de marco de acero sólido de 1.2 mm de espesor, que está aislado para evitar la condensación en la superficie de la máquina, pintura con recubrimiento en polvo para una mejor anticorrosión.
- La estructura de marco de acero resistente está diseñada para uso intensivo, donde se puede mover y manipular con un montacargas para fines de transporte e instalación;
- La máquina está diseñada para facilitar el mantenimiento. El panel de la máquina se puede atornillar y desatornillar fácilmente para solucionar problemas de la máquina. Y el panel eléctrico se puede ubicar fácilmente y abrir la puerta con bisagras con clip;
- La rueda desecante está hecha de material de alta calidad que puede durar mucho tiempo con un uso normal con cuidado. Es eficaz y confiable;

### **1.3.2 Conducto de aire de proceso:**

- Hay filtros para cada entrada de aire, es conveniente quitarlos para limpiarlos. Se sugiere limpiar el filtro con regularidad para mantener el rendimiento de la máquina.
- Nuestro ventilador centrífugo (o ventilador centrífugo EC) es una unidad de alta calidad, las palas del rotor y la carcasa en espiral de acero, alta eficiencia, bajo nivel de ruido, alto flujo de aire;
- La salida de aire de proceso se puede conectar a otros equipos de tratamiento de aire según las necesidades del usuario.

### **1.3.3 Conducto de aire de reactivación:**

- Hay filtros para cada entrada de aire, es conveniente quitarlos para limpiarlos. Se sugiere limpiar el filtro con regularidad para mantener el rendimiento de la máquina.
- El ventilador de reactivación demorará en detenerse mientras la temperatura de reactivación alcanza los 60 °C, asegúrese de que el vapor de agua y el calor se puedan eliminar por completo;
- Calentador de reactivación El controlador adquiere señales del transmisor de temperatura de calentamiento, luego PID ajusta internamente, ajusta la potencia de SCR para asegurar que la rueda esté en temperatura constante, para permitir un mejor ahorro de energía.

### **1.3.4 Rotor desecante:**

La rueda desecante y la parte del marco son el núcleo del deshumidificador, cuyas características de rendimiento influyen directamente en el rendimiento y las características del deshumidificador:

- Tanto el rotor desecante como la tira de sellado son material importado de EE. UU.
- El rotor desecante está hecho de materiales compuestos especiales resistentes al calor, que es una estructura corrugada que contiene un alto rendimiento de absorción de humedad, forma muchos orificios de aire diminutos, tiene un área de contacto de aire grande, lo que mejora la eficiencia de deshumidificación;

### **1.3.5 Sistema de conducción de la rueda:**

La rotación lenta de la rueda se realiza a través del motor y el dispositivo de transmisión por correa. La correa está ubicada en la llanta de la rueda, impulsada a través de la polea del motor de transmisión;

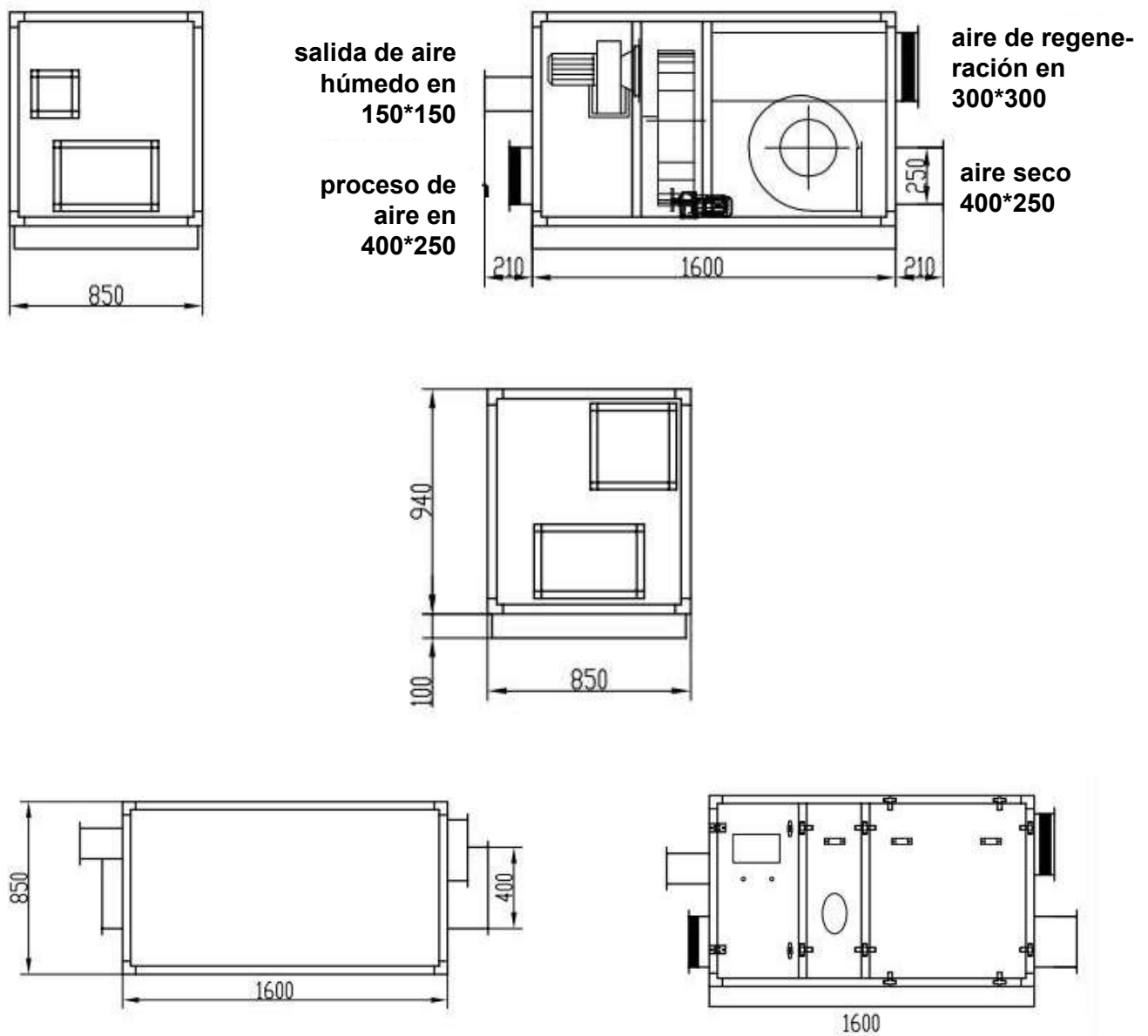
El dispositivo de tensión de la correa puede garantizar que la correa tenga la firmeza adecuada, evita el deslizamiento de la correa y para hacer frente a los dispositivos de conducción están en funcionamiento correcto. El panel frontal se puede abrir para comprobar la dirección de rotación de la rueda.

### 1.3.6 Dispositivo de protección:

Protección del motor contra sobrecargas y cortocircuitos: el motor de procesamiento, el motor de reactivación y el motor de la rueda se introducen en la función de protección contra sobrecargas y cortocircuitos.

Detener la protección: cuando el deshumidificador se detiene en condiciones normales, los ventiladores de reactivación (incluida la rueda) seguirán funcionando hasta que el calentador de reactivación se enfríe a 60°C por debajo;

### 1.3.7 Dimensión





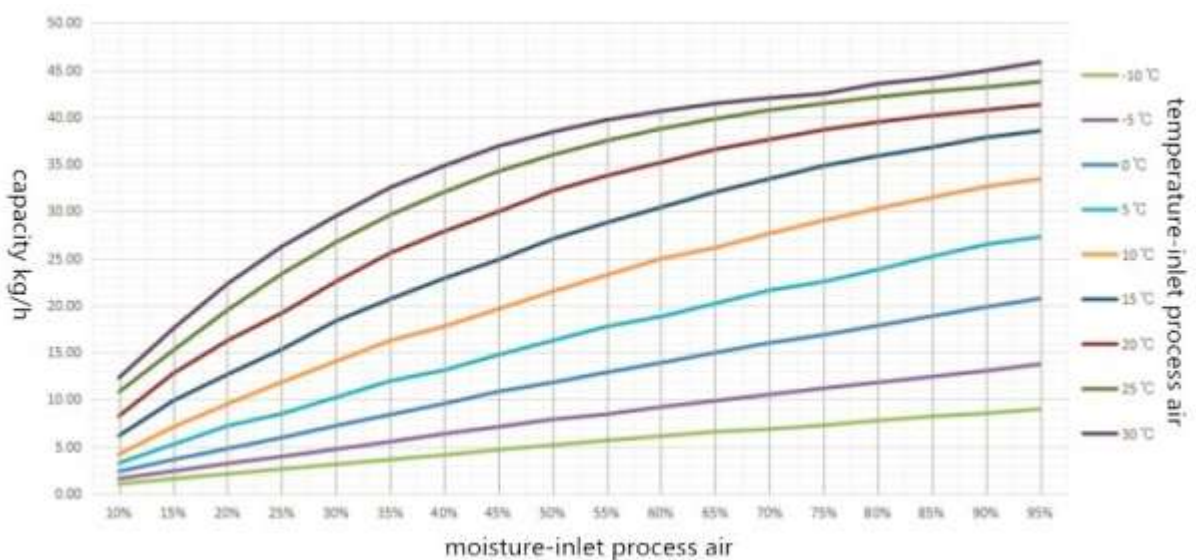
### 1.3.8 Especificaciones Técnicas

<b>MODELO</b>	<b>DD15L/H-1471-4</b>
<b>TIPO</b>	DESECANTE
<b>LITROS POR HORA</b>	15 LT/HR
<b>VOLTAJE</b>	480 V
<b>POTENCIA</b>	22 KW
<b>FASES</b>	3
<b>AMPERES</b>	26.5 A
<b>FLUJO DE AIRE DE PROCESO (m<sup>3</sup>/hr)</b>	2496.06 m <sup>3</sup> /hr (300 Pa)
<b>FLUJO DE AIRE DE PROCESO (CFM)</b>	1471 CFM
<b>FLUJO DE AIRE DE REGENERACIÓN (m<sup>3</sup>/hr)</b>	898.24 m <sup>3</sup> /hr (200 Pa)
<b>FLUJO DE AIRE DE REGENERACIÓN (CFM)</b>	529 CFM
<b>TEMPERATURA DE TRABAJO</b>	-20°C a 60°C
<b>DIMENSIONES (largo, ancho, alto)</b>	125 x 90 x 130 cm
<b>ESPESOR RUEDA SÍLICA (mm)</b>	200 mm
<b>HUMIDISTATO</b>	DIGITAL
<b>SENSOR</b>	REMOTO ALÁMBRICO
<b>DIÁMETRO AIRE DE PROCESO</b>	300 mm
<b>DIÁMETRO AIRE DE REGENERACIÓN</b>	200 mm
<b>FOCOS PILOTO</b>	SI
<b>PESO</b>	280 KG
<b>GARANTÍA</b>	1 AÑO SOBRE CUALQUIER DEFECTO DE FABRICACIÓN

*Nota: los datos de capacidad se calculan mientras la temperatura ambiente es de 20°C y la humedad mantiene el 60% de HR.*

### 1.3.9 Cuadro de rendimiento

**Curva de rendimiento**



## **2. Instalación**

### **2.1 Introducción**

El contenido de esta sección incluye instrucciones de trabajo sobre la instalación; proporciona información útil para ayudar en la instalación.

### **2.2 Transporte y almacenamiento**

Para garantizar la calidad y fiabilidad del deshumidificador desecante, cada uno será inspeccionado antes de su entrega. Si el equipo debe almacenarse durante un período prolongado antes de instalarlo, se debe prestar atención a los siguientes elementos:

- No abandone ni destruya el paquete original.
- Evite cualquier daño físico.
- Evita el polvo, las heladas y la lluvia.

### **2.3 Inspección**

Primero, verifique si hay daños durante el transporte. Abrir el paquete y luego conectar la alimentación para probar los productos. Si encuentra algún daño, comuníquese con el fabricante / distribuidor. En segundo lugar, conecte la máquina con la disposición adecuada de los conductos. Si las condiciones ambientales y de instalación no son satisfactorias, comuníquese también con el fabricante y los diseñadores lo ayudarán a mejorar el trabajo.

### **2.4 Mudanza**

El peso del deshumidificador es de casi 500 kg, para evitar lesiones o daños, utilice un dispositivo de transporte y elevación para moverse. Evite dar la vuelta. El deshumidificador está diseñado para facilitar el uso del dispositivo de transporte y elevación.

### **2.5 Ubicación**

El deshumidificador es adecuado para uso en interiores. Para la conveniencia del mantenimiento y la inspección, se debe retener algo de espacio alrededor de la máquina (al menos un espacio de 800 mm). Para evitar la condensación dentro de la máquina, el deshumidificador no debe colocarse en una condición en la que la temperatura del aire esté por debajo del punto de rocío. Además, si la máquina se instala al aire libre, se deben tomar algunas medidas de protección para evitar la lluvia, la nieve y el polvo, etc.

## 2.6 Base de instalación

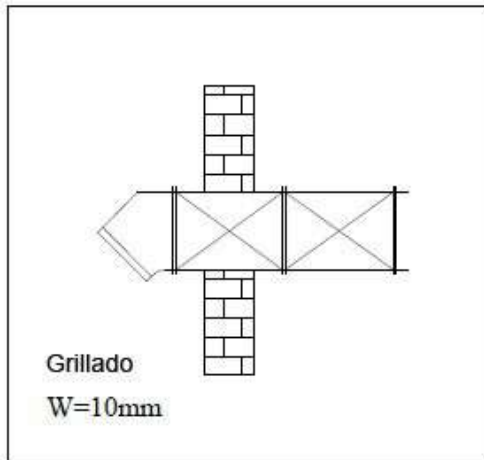
El deshumidificador debe instalarse en un suelo o plataforma horizontal, y el suelo o la plataforma debe tener la capacidad suficiente para soportar el peso total del deshumidificador. Una vez realizada la instalación, es mejor volver a comprobar si el deshumidificador está nivelado. Si el deshumidificador requiere una instalación fija, los orificios de montaje deben realizarse en las patas de acero prefabricadas.

## 2.7 Conexión de conducto

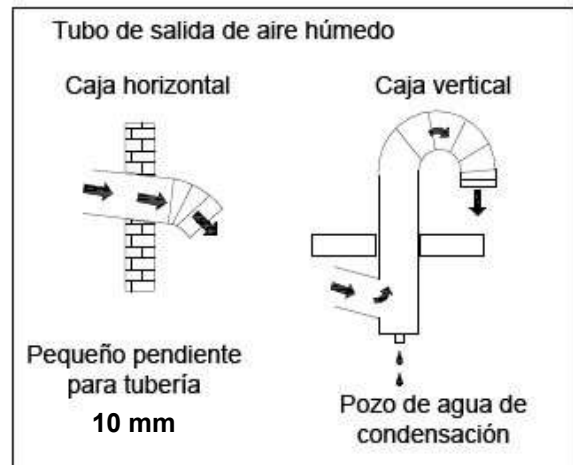
Las dimensiones de los conductos de aire de proceso y aire regenerativo deben estar de acuerdo con los valores recomendados de ISO 7807. Para la instalación de conductos y juntas de tubería con bridas acodadas, la longitud del perno no debe exceder los 20mm. Al instalar las conexiones de entrada y salida del deshumidificador, se deben tener en cuenta las siguientes recomendaciones:

- Minimice la longitud del conducto para reducir la pérdida de presión estática del sistema de aire.
- Todas las conexiones de tuberías rígidas (galvanizadas) deben ser herméticas para garantizar su rendimiento.
- El conducto de aire debe estar aislado para evitar la condensación en la pared exterior de la tubería cuando la temperatura del flujo de aire en la tubería desciende por debajo de la temperatura del punto de rocío del aire exterior, lo que provoca la corrosión de la tubería; y se puede evitar la pérdida de energía.
- Las tuberías instaladas directamente en la unidad de deshumidificación deben tener un soporte adecuado para reducir la carga y la presión debido a la gravedad y el funcionamiento de la tubería.
- Asegúrese de que no haya restricciones en el funcionamiento y el servicio al diseñar e instalar tuberías.
- Para reducir el ruido y la vibración a lo largo de la tubería, la salida regenerativa se puede instalar con una conexión suave hermética de buena calidad.
- Debe instalarse una compuerta reguladora en la tubería de salida para el aire de proceso y el aire de regeneración.
- La resistencia total de la tubería del lado de tratamiento y del lado de regeneración no debe exceder la altura de presión proporcionada por el ventilador de la unidad.
- Si el sistema se introduce en la unidad de deshumidificación desde el exterior, la entrada de aire debe estar a una altura suficiente del suelo para evitar la inhalación de polvo y escombros. La entrada debe mantenerse alejada de fuentes de contaminación que puedan estar contaminadas, como escape de energía, vapor y gases nocivos. Para evitar que el aire húmedo humidifique el aire de proceso (entrada), la entrada de aire de proceso exterior debe estar al menos a 2 metros de la salida de aire húmedo. Además, se debe considerar el diseño de las tuberías para evitar que la lluvia y la nieve invadan.

- En la tubería de aire húmedo del sistema de regeneración, el aire tiene un alto contenido de humedad y la pared interior de la tubería puede formar agua condensada. La tubería horizontal debe instalarse cuesta abajo desde la unidad de deshumidificación. Además, la descarga de condensado debe colocarse en el punto más bajo de la tubería para evitar la acumulación interna de agua. La tubería de aire húmedo debe estar aislada para evitar la condensación en la pared interior de la tubería cuando la temperatura del punto de rocío del aire en la tubería es más alta que la temperatura del aire exterior, lo que resulta en corrosión y acumulación de agua.



Entrada de aire exterior



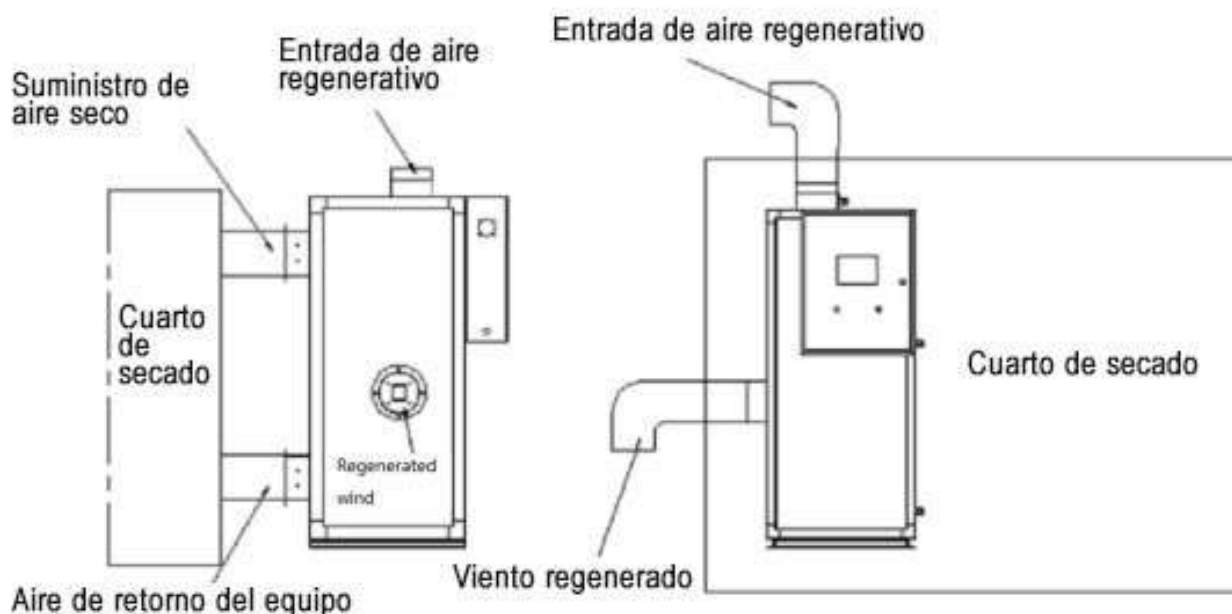
Salida de aire húmedo regenerado

\* Esquema de instalación de los conductos de entrada y salida exteriores del sistema de deshumidificación.

## 2.8 Guía de instalación

**Interiores:** La entrada y salida del aire de regeneración se canalizan al exterior. La entrada de aire de proceso puede ser de retorno libre, mientras que la salida de aire seco se puede canalizar al área designada para ser tratada o se puede distribuir uniformemente dentro de la habitación tratada.

**Exteriores:** La entrada y salida de aire de proceso deben ser conducidas al área tratada. La entrada y salida de aire de regeneración se puede canalizar al exterior si la máquina se instala fuera de la habitación tratada, o se puede permitir que fluya libremente si se instala en el exterior.



**Diagrama de instalación al aire libre**

**Diagrama de instalación interior**

El deshumidificador desecante DD15L está diseñado para facilitar la conexión de conductos. Para inspección y mantenimiento, asegúrese de que haya suficiente espacio frente a la unidad. Esto es para proporcionar espacio para abrir la puerta de acceso y quitar la rueda desecante.

Para cargar, descargar, mover o reubicar la máquina, se recomienda utilizar equipos de manipulación de materiales como transpaletas manuales, montacargas y otros. No coloque el deshumidificador en áreas explosivas, no está diseñado para ambientes explosivos o con materiales explosivos. Cuando instale los conductos, debe evitar la recirculación del aire de salida a la entrada. Por ejemplo, asegúrese de que la salida de aire húmedo esté lejos de la entrada de aire de regeneración y que la entrada de aire de proceso esté lejos de la salida de aire seco.

También se recomienda minimizar la longitud del conducto utilizado. Cuanto más largo sea el conducto, el rendimiento de la máquina se verá afectado. La salida de aire seco de la unidad se puede equipar con un regulador de control de volumen para regular el volumen del flujo de aire cuando sea necesario. El amortiguador también se puede instalar en la salida de aire húmedo, si desea reducir la capacidad de deshumidificación.

Tenga en cuenta que puede producirse condensación en los conductos conectados a la salida de aire húmedo. Esto se debe al mayor contenido de humedad del aire húmedo que se descarga. Por lo tanto, se recomienda que el conducto para la salida de aire húmedo esté aislado e instalado en un ángulo para que el agua condensada no fluya de regreso al deshumidificador. Se proporcionará un orificio de 10 mm de diámetro en la parte inferior del conducto para la descarga del agua condensada.

El tamaño del conducto debe cumplir con los valores recomendados de ISO7807. La instalación de conductos y conexiones de tubería con brida acodada no debe exceder los 20 mm de longitud del perno. Al instalar las tuberías de conexión de entrada y salida del deshumidificador, debe prestar atención a las siguientes sugerencias:

- Minimice la longitud del conducto, esto es para reducir la pérdida de presión estática. Para garantizar un mejor rendimiento, todas las conexiones de conductos rígidos (galvanizados) deben ser herméticas.
- El conducto de aire debe estar aislado para evitar la condensación en la pared exterior del conducto cuando la temperatura del aire en el conducto cae por debajo del punto de rocío del aire exterior, esto también causaría corrosión del conducto. El aislamiento también puede prevenir la pérdida de energía.
- Asegúrese de que no haya ningún bloqueo en la operación para proporcionar mantenimiento y servicio a la máquina. Para reducir el ruido y la vibración, se puede instalar una conexión suave hermética y de buena calidad entre la salida del ventilador regenerativo y el conducto de regeneración.
- El amortiguador se puede instalar en el conducto de salida del aire seco y el aire húmedo.
- Si el sistema se va a utilizar para deshumidificar aire fresco, la entrada de aire de proceso debe estar a una altura suficiente sobre el piso para evitar la entrada de polvo y escombros. La entrada de aire de proceso debe mantenerse alejada de posibles fuentes de contaminación del aire. Para evitar que la salida de aire húmedo vuelva a circular hacia la entrada de aire de proceso, la entrada de aire de proceso debe estar al menos a 2 m de la salida de aire húmedo. Además, se debe considerar la ubicación de la instalación de la máquina para evitar la lluvia y la nieve.

## 2.9 Conexión eléctrica



¡Ten cuidado! Todos los trabajos de conexión eléctrica deben obedecer las normas de instalación de equipos eléctricos locales, realizados por profesionales calificados. La máquina necesita una fuente de alimentación de CA trifásica, según la tabla de especificaciones en 1.3.8 anterior.

- Está prohibido conectar la fuente de alimentación más allá del voltaje y la frecuencia especificados.
- Antes de que se suministre la alimentación de CA trifásica, se debe verificar su estado real para asegurarse de que la fluctuación de voltaje y frecuencia no supere el  $\pm 10\%$ .
- La unidad debe estar conectada a tierra. Configurar el interruptor de aislamiento de energía para asegurar que la máquina esté totalmente apagada durante el trabajo de verificación. El interruptor principal se conectará directamente con los principales dispositivos de alimentación.

## 2.10 Conexión de elementos sensibles



La instalación de sensores de temperatura y humedad, se deben cumplir los siguientes requisitos:

- Los sensores de temperatura y humedad deben instalarse por encima del suelo de 1 metros a 1,5 metros, asegurándose de que el dispositivo pueda detectar los datos representativos en el área de deshumidificación;
- Los sensores deben instalarse lejos del aire seco o húmedo o del flujo de aire del exterior;
- El sensor de temperatura y humedad debe mantenerse alejado de los equipos de refrigeración intactos, no exponerlos directamente al sol, ya que el cambio de temperatura afectará la evaluación real;
- El sistema de control externo debe ser compatible con el circuito de control de bajo voltaje del equipo de deshumidificación.

## 3. Operaciones

3.1 La pantalla de inicio de la pantalla táctil se muestra de la siguiente manera:



3.2 Protección de circuito (Ver: Diagrama de circuito)

3.3 Preparación para la puesta en marcha



**3.3.1** La unidad debe tener un sistema de suministro de energía independiente y un gabinete de distribución de energía, voltaje de 480 V, frecuencia de 60 Hz adoptar una fuente de alimentación de sistema trifásica de cinco cables, los requisitos de voltaje de la fuente de alimentación son estables, el rango de voltaje de operación de la unidad es 95% ~ 108% de voltaje nominal (los cambios de voltaje de la red son grandes) En el caso, debe estar equipado con un regulador de voltaje), el desequilibrio de voltaje de fase máximo permitido del voltaje de la fuente de alimentación es del 2%, y su fórmula de cálculo es:

$$\text{Phase voltage imbalance rate} = \frac{\text{Maximum deviation of phase voltage between average voltage}}{\text{Average voltage}} \times 100\%$$

⊗ Nota: La tasa de desequilibrio de voltaje de fase supera el 2%, ¡no inicie!

**3.3.2** Verifique si la fuente de alimentación es correcta y la conexión a tierra es firme y confiable.

**3.3.3** Conecte el sensor correctamente de acuerdo con el diagrama de circuito;

**3.3.4** Valor de ajuste del relé térmico, ajuste de fábrica, no lo cambie;

**3.3.5** Compruebe si el cableado está suelto, si está suelto, debe apretarse;

**3.3.6** Compruebe si los valores de configuración de temperatura y humedad son razonables y si se cumplen las condiciones de encendido

⊗ Nota: El cableado del sensor está estrictamente de acuerdo con el diagrama y no debe estar suelto. El cableado está blindado

**3.4 Configuración de parámetros y operación de arranque:**

Después del encendido, la pantalla se autocomprobará primero. Después de que la autocomprobación sea exitosa, presione la pantalla de monitoreo de datos "Enter system", como se muestra en la Figura 1:

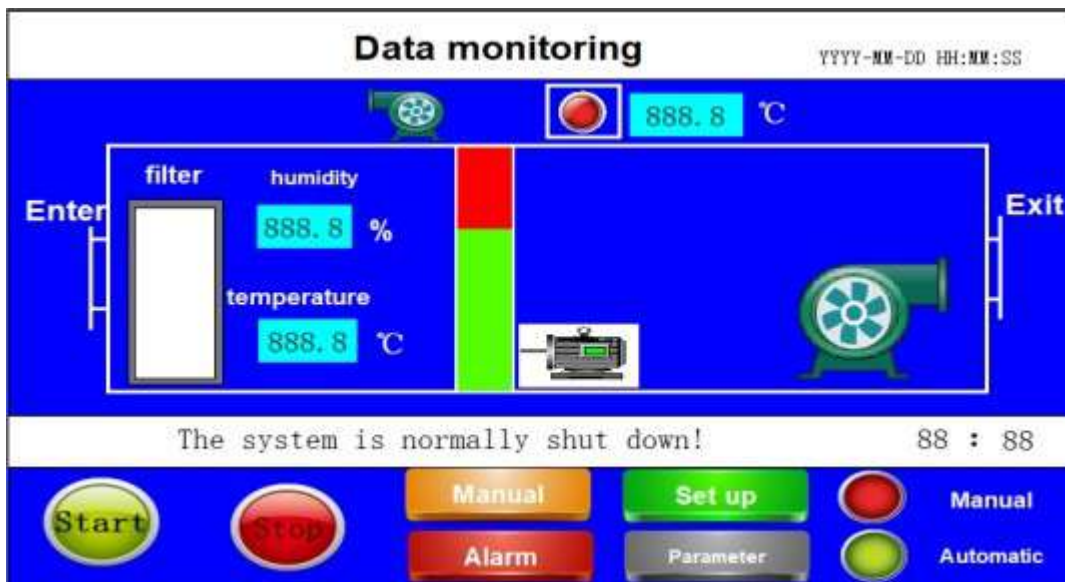


Figura 1

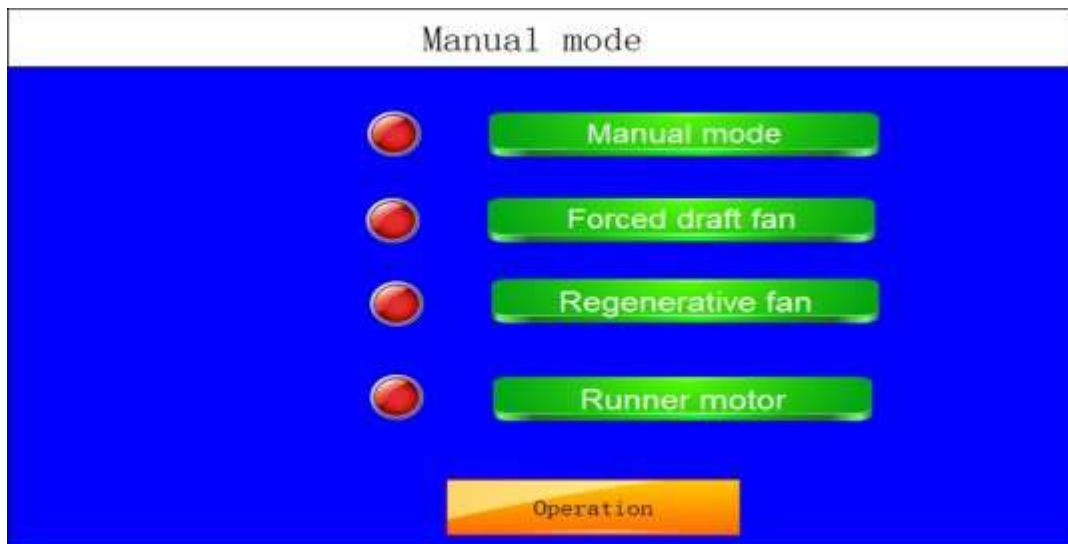


En esta pantalla, se puede mostrar el diagrama de flujo del sistema deshumidificador de rueda giratoria combinado. Esta pantalla puede mostrar el valor de la temperatura y la humedad del aire de retorno, el valor de la temperatura de regeneración, el valor de la temperatura de precalentamiento, el grado de apertura de la válvula de calefacción y el grado de apertura de la válvula de agua fría, etc., lo que puede ser más intuitivo. Comprender los principios del sistema.

Presione el botón "Inicio" en esta pantalla, la unidad funcionará automáticamente de acuerdo con los parámetros relacionados establecidos. Presione el botón "Detener", la unidad detendrá la máquina de acuerdo con los parámetros establecidos.

El usuario puede ver la información de la alarma en esta pantalla. Cuando se elimina la falla, presione el botón "Registro de alarma" para eliminar la alarma.

- (1) Presione la pantalla "Modo manual" en la Figura 1 para ingresar a la pantalla de prueba de salida, como se muestra en la Figura 2:



**Figura 2**

- (2) En esta pantalla, puede presionar manualmente el botón "Motor de corredor", "Ventilador regenerativo", "Soplador de aire" para probar si cada motor está funcionando normalmente.
- (3) En esta pantalla, puede presionar el botón "Imagen en ejecución" para volver a la Figura 1. La función de este botón es la misma para todas las pantallas y no se explicará más adelante.
- (4) Presione el botón "Parámetro" en la Figura 1 para ingresar a la pantalla de configuración de parámetros de la unidad, como se muestra en la Figura 3:

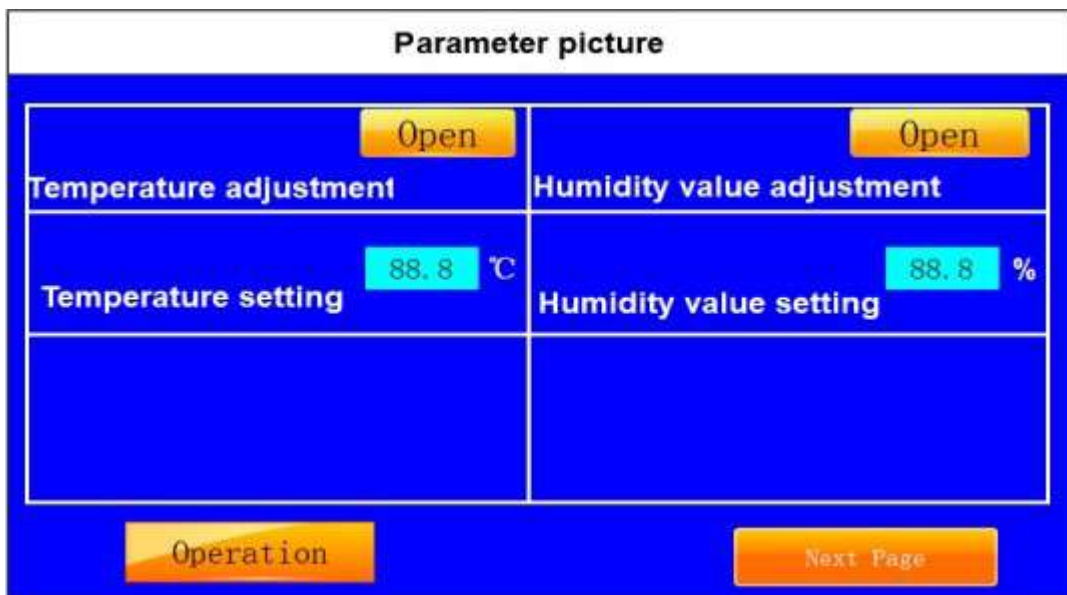
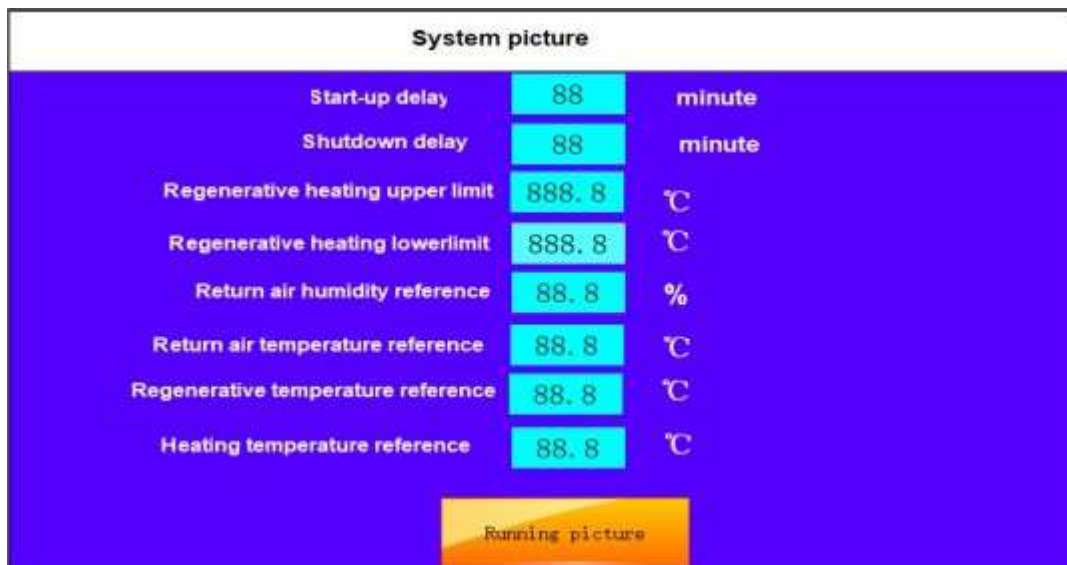


Figura 3

En esta pantalla, el usuario puede establecer el valor del parámetro requerido. Al presionar el pequeño cuadrado después de cada columna de la pantalla, el teclado numérico aparecerá en la pantalla. Después de la configuración, presione "Enter" para salir y el valor de configuración cambiará. El usuario puede configurar cada parámetro antes de iniciar la máquina o modificarlo mientras la unidad está en funcionamiento.

Esta pantalla puede ajustar los parámetros relevantes de la máquina de acuerdo con las necesidades reales.

(3) Presione "Parámetro PID" en la Figura 1 para ver los parámetros PID relacionados con la temperatura actual.



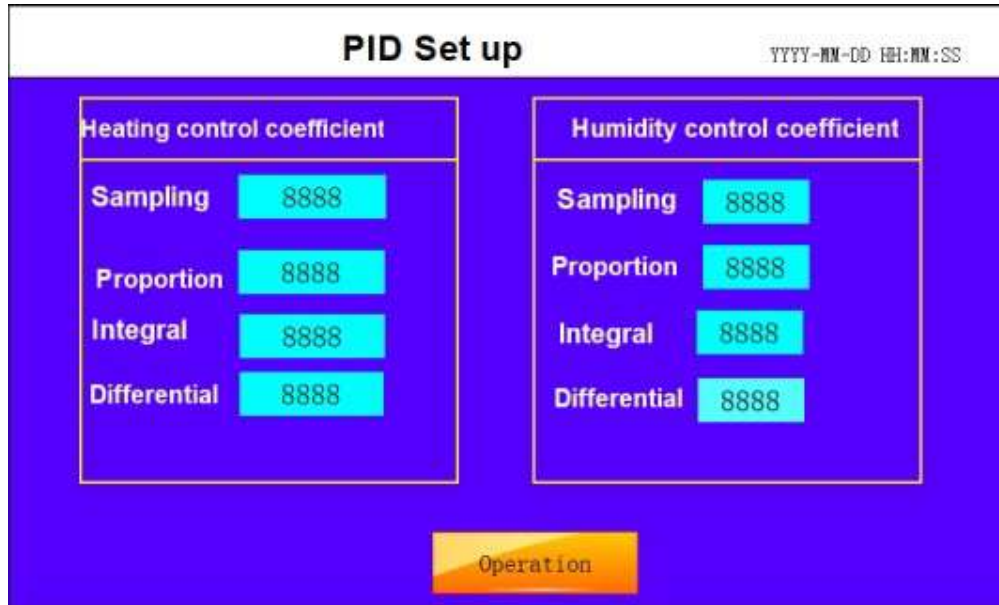


Figura 4

Una vez enviados los parámetros PID relevantes de esta interfaz, se ha configurado cada parámetro y el usuario no recomienda modificar los parámetros relevantes durante el uso.

Nota: La unidad en funcionamiento debe primero hacer funcionar el motor de la rueda giratoria y el ventilador regenerativo. Si el motor de la rueda giratoria y el ventilador regenerativo no están funcionando, no se pueden operar otros componentes. Cuando la unidad falla, se quitarán las partes en funcionamiento correspondientes de la unidad. La pieza no se elimina ni se reinicia. No se puede poner en funcionamiento antes. Mostrar y borrar claramente las funciones de alarma.



Figura 5

## **4. Mantenimiento**

### **4.1 Introducción**

El deshumidificador puede funcionar durante mucho tiempo y solo requiere una pequeña cantidad de mantenimiento. El mantenimiento del equipo de deshumidificación es beneficioso para el buen funcionamiento a largo plazo de la unidad. La frecuencia del mantenimiento depende de las condiciones de funcionamiento de la unidad y de la calidad de la instalación.

Notas para el funcionamiento normal del deshumidificador:

1. Después de un uso normal durante 6 meses, agregue aceite lubricante en la cadena de la rueda después de abrir la ventana de observación para mantener el efecto lubricante de la cadena.
2. La unidad se encenderá durante 2-3 meses para verificar si el filtro de entrada de aire regenerativo está bloqueado y limpiar a tiempo.
3. En caso de un corte de energía repentino durante el uso normal, extraiga el filtro de entrada de aire regenerativo a tiempo y abra las puertas de acceso a ambos lados del corredor para disipar el calor lo antes posible. Después de que se restablezca el suministro eléctrico lo antes posible, encienda el motor del corredor y el ventilador de regeneración para que funcionen hasta que la temperatura de calentamiento de regeneración descienda a la temperatura normal. Cuando el equipo está en uso normal, una falla repentina de energía hará que el tubo de calentamiento eléctrico se queme y la rueda de deshumidificación se dañe.

Componentes	Procedimientos de inspección y mantenimiento	
	Mitad de mes	12 meses
Filtro de aire de proceso y aire de regeneración	Limpiar la caja del filtro. Si el filtro está sucio, reemplácelo.  Compruebe si hay daños mecánicos y limpie el motor y el ventilador de tiro según sea necesario.	Limpiar la caja del filtro. Si el filtro está sucio, reemplácelo. Se debe eliminar el polvo y la suciedad en las ranuras de enfriamiento en la superficie de la carcasa del motor. Verifique los terminales del motor para asegurarse de que el cableado no esté suelto. Compruebe si el impulsor del ventilador está dañado. Si hay signos de corrosión, tome medidas inmediatas. Compruebe el volumen de aire y ajuste la compuerta según sea necesario; consulte la sección de puesta en marcha de la unidad.
Ventilador de aire de proceso y aire regenerativo		
Conjunto de motor de tracción de rueda giratoria	Compruebe si la correa de transmisión presenta signos de daños y si la instalación es adecuada.	Verifique el cableado del motor y asegúrese de que el cableado no esté suelto y verifique si hay signos de daño o sobrecalentamiento.
Caja de control eléctrico y cableado.	Inspeccione los componentes y el cableado en la caja de control eléctrico para detectar signos de daños y sobrecalentamiento.  Asegúrese de que no haya conexiones sueltas.	Inspeccione los componentes y el cableado en la caja de control eléctrico para detectar signos de daños y sobrecalentamiento. En funcionamiento normal, si una bobina de un componente siempre está funcionando o no siempre está funcionando, debe operarse periódicamente o reiniciarse varias veces para mover sus bobinas y contactos. Asegúrese de que no haya conexiones sueltas. Limpiar varios en todas las partes Cosas y polvo. Quite el polvo y la suciedad del disipador de calor de la caja de control eléctrico.
Regeneración, calefactor trasero	Quite la suciedad y el polvo atrapados en la sentina y la superficie del calentador.	Revise todos los tubos, cables y piezas de control para ver si están flojos y apriételos si están flojos. Quite la suciedad y el polvo atrapados en la sentina y la superficie del calentador.
Rueda giratoria de deshumidificación	Compruebe si hay signos de sobrecalentamiento y bloqueo. Quite el polvo de la superficie de la rueda giratoria.	Compruebe si hay signos de sobrecalentamiento y bloqueo. Quite el polvo de la superficie de la rueda giratoria.
Sello	Compruebe si hay signos de daño y desplazamiento. Reemplácelo si está desgastado o dañado.	Compruebe si hay signos de daño y desplazamiento. Reemplácelo si está desgastado o dañado.
Conexión de unidad y conducto	Compruebe si hay fugas de aire y la conexión entre la unidad y el conducto es normal.	Compruebe si hay fugas de aire y la conexión entre la unidad y el conducto es normal. Compruebe si hay polvo y daños en el interior.
Control de temperatura y humedad	Compruebe si hay polvo y obstrucciones. Si es así, límpielo a tiempo.	Compruebe el funcionamiento de todas las sondas de humedad externas y calibre según sea necesario.

Si el aire a tratar tiene un alto contenido de polvo, los trabajos de mantenimiento correspondientes deben realizarse con frecuencia.



Advertencia: La unidad de deshumidificación tiene un alto voltaje en el interior, y la fuente de alimentación de la unidad de deshumidificación debe cortarse antes de realizar cualquier trabajo de mantenimiento.



Advertencia: El área de alta temperatura (sección de calentamiento de regeneración) dentro del equipo de deshumidificación debe enfriarse después de que la unidad y las tuberías conectadas se hayan enfriado.



Advertencia: el ajuste, el mantenimiento y la reparación de la unidad deben ser realizados por técnicos cualificados. El personal involucrado debe comprender claramente la alta temperatura y alta presión dentro de la unidad de deshumidificación.

#### **4.2 Procedimientos de inspección y mantenimiento**

Los procedimientos para inspeccionar y mantener los componentes generales de la unidad se enumeran en la tabla y pueden no incluir el contenido de las partes externas asociadas con el equipo. Si es necesario, consulte la otra información proporcionada por el fabricante del dispositivo.

### **5. Solución de problemas**

#### **5.1 Introducción**

El propósito de este capítulo es ayudar a la tripulación de la unidad a analizar la causa de la falla y dominar el método de resolución de problemas. Los equipos de deshumidificación de la serie FD se pueden controlar fácilmente de forma automática de acuerdo con los requisitos del método de control. Para fines de solución de problemas, consulte los diagramas de circuitos y los materiales relacionados que se proporcionan con el grupo aleatorio.



Advertencia: La unidad de deshumidificación tiene un alto voltaje en el interior, y la fuente de alimentación de la unidad de deshumidificación debe cortarse antes de tomar cualquier medida para eliminar el mal funcionamiento.



Advertencia: Hay un área de alta temperatura (sección de calentamiento de regeneración) dentro del equipo de deshumidificación, por lo que la unidad y las tuberías de conexión deben enfriarse antes del mantenimiento.



Advertencia: el ajuste, el mantenimiento y la reparación de la unidad deben ser realizados por técnicos cualificados. El personal involucrado debe comprender claramente la alta temperatura y alta presión dentro de la unidad de deshumidificación.

## 5.2 Procedimientos de resolución de problemas

Si la unidad falla, consulte el análisis de fallas y las soluciones correspondientes que se proporcionan a continuación antes de comunicarse con el proveedor del equipo. Puede ser fácil eliminar la falla. La siguiente tabla no incluye el contenido de las partes externas relacionadas con el equipo. Si es necesario, consulte la otra información proporcionada por el fabricante del dispositivo.

Fenómeno de falla	Posible razón	Medidas de resolución de problemas
Tiempo de inactividad del equipo	Fallo de la fuente de alimentación. La selección del interruptor no está seleccionada para comenzar Se disparó el disyuntor del cable de alimentación Disparo del interruptor de aire por error de cableado	Verifique la fuente de alimentación del dispositivo Seleccionar para empezar Reemplazar el disyuntor Circuito de cableado de inspección
La rueda giratoria no gira	El motor de la rueda giratoria está atascado.	Eliminar obstáculos
La tubería de calefacción no funciona	Fusible quemado	Reemplazar el fusible
La tripulación no está trabajando	Problema de suministro de energía Problema de configuración del controlador de humedad Sobrecalentamiento dentro de la unidad	Circuito de revisión Actualizar la configuración de humedad Disipa rápidamente el calor dentro del cuerpo.
Disminuye la capacidad de deshumidificación	La capacidad de calentamiento de regeneración no es suficiente. El sistema de accionamiento del rotor está defectuoso. El controlador de humedad no funciona correctamente.	Verifique el funcionamiento del calentador. Compruebe la correa de transmisión de la rueda y el motor de transmisión. Verifique los parámetros del controlador de humedad.

## GARANTÍA LIMITADA DE 1 AÑO

Los Deshumidificadores marca H2OTEK y los accesorios relacionados están garantizados al comprador original contra defectos de material y mano de obra, bajo un buen uso he instalación de la unidad, en un periodo de 12 meses, a partir de la fecha de compra (FACTURA). Cualquier parte determina que es defectuoso y devuelto al fabricante, el costo de envío por adelantado, será reparada o reemplazada por H2O TEK sin costo alguno. La prueba de la fecha de compra y una explicación del problema o queja deberá acompañar a la parte devuelta de la máquina.

H2O TEK se reserva el derecho de verificar la legitimidad de los defectos reclamados. Las disposiciones de esta garantía no se aplicará a los daños resultantes del uso indebido directa o indirectamente, negligencia, accidentes, falta de mantenimiento, reparaciones no autorizadas o alteraciones que afectan al rendimiento de la máquina o la confiabilidad.



**H2O TEK, S.A. de C.V.**

### **HORARIOS DE ATENCIÓN (TIEMPO DEL CENTRO)**

Lunes a Viernes:

8:30 am a 1:30 pm

2:30 pm a 6:00 pm

Sábado:

8:30 am a 1:00 pm

### **LLAME SIN COSTO**

**800 9 H2O TEK  
(800 9 426 835)**

**SKYPE:** ventas-h2otek

**Website:** [www.h2otek.com](http://www.h2otek.com)

**RFC:** HTE090324LX6

### **ATENCIÓN A CLIENTES (NACIONAL):**

[info@h2otek.com](mailto:info@h2otek.com)

### **OFICINA MONTERREY N.L. (MATRIZ):**

Av. José Eleuterio González No. 2641  
Col. Mitras Norte, Monterrey, N.L. México  
C.P. 64320

**Conmutador: (52) 81 83467510**

(52) 81 83467534

(52) 81 83738802

(52) 81 23162248

(52) 81 23162249

### **OFICINA DE VENTAS CD. DE MÉXICO, CDMX:**

Av. Tonalá 285-1, Colonia Roma Sur,  
Delegación Cuauhtémoc entre Tepeji y Tepic,  
Cd. de México, CDMX C.P. 06760

**Conmutador: (52) 55 55749734**

(52) 55 67198048

### **OFICINA DE VENTAS GUADALAJARA, JAL.**

Av. De los Arcos No. 966  
Col. Jardines del Bosque,  
Guadalajara, Jalisco C.P. 44520  
Local C, entre calle Cosmos y calle Rayo

**Conmutador: (52) 3332685443**

(52) 3326967426

### **CANCÚN Q.R.:**

Tel. (52) 9983132558

### **TIJUANA, BCN**

Tel. (52) 6642310160

### **PUERTO VALLARTA, JAL.**

Tel. (52) 3223130301

### **LOS CABOS, BCS**

Tel. (52) 6122390720