

MANUAL DEL USUARIO

HUMIDIFICADOR-NEBULIZADOR ULTRASÓNICO PORTÁTIL

CAP. 3 LT/HR 120V MARCA H2OTEK

MOD. HULTRACUB03L-12/6.6



Contenido

Instrucciones de Operación	2
Parámetros Técnicos	2
Diagrama de estructura	3
Mantenimiento	4
Guía de Seguridad	6
Solución de Problemas	9
Distribuidor	10

DETALLES:

- 120 Volts / 60 Hz
- Capacidad 3 litros
- Portátil
- Uso industrial
- PUEDE TRABAJAR COMO SANITIZANTE



Gracias por elegir nuestro Humidificador

Instrucciones de Operación

Los artículos aleatorios están sujetos a la distribución de varias versiones.

Nombre	Producto	Manual del usuario
Cantidad	1 pieza	1

Parámetros Técnicos

Modelo	HULTRACUBO3L-12/6.6
Tensión nominal	120V
Frecuencia nominal	60 Hz
Entrada de potencia nominal	135W
Humidificación nominal	3000 ml/h
Volumen del tanque	30 L
Ruido	≤60dB (A)
Peso neto/peso bruto	5,3 kg/6,4 kg
Tamaño de la unidad	300 x 300 x 628 mm
Tamaño de la unidad incluido el tubo adicional	300 x 300 x 1080 mm

Características del humidificador ultrasónico

- Protección automática
- Función dormir con un clic
- Función de regulación de niebla
- Pulverización intermitente
- Humedad constante inteligente
- Agregar agua desde arriba
- Función de sincronización
- Rueda universal
- Luz ultravioleta

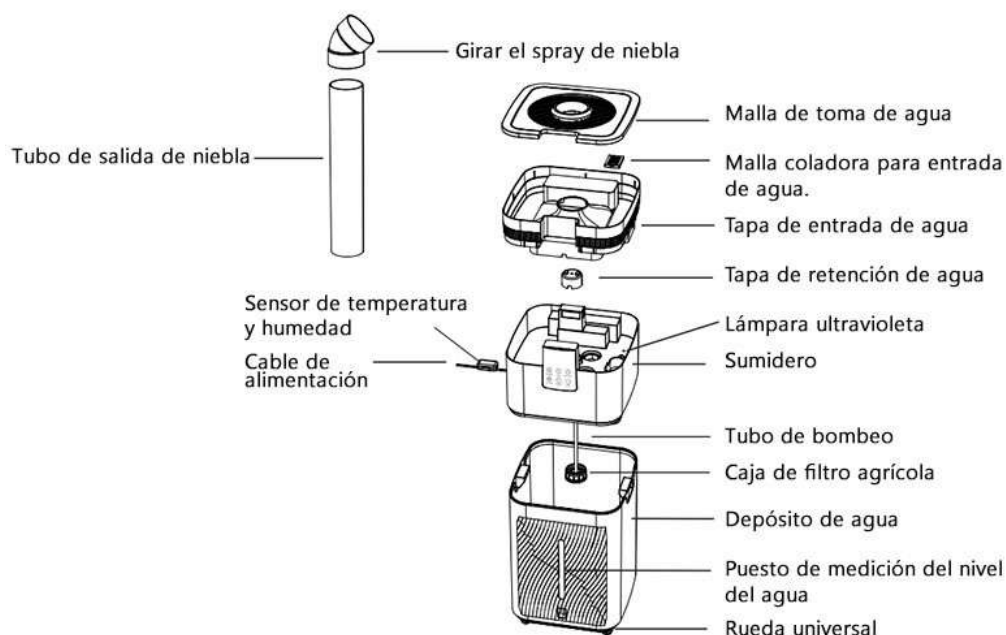


Diagrama de estructura

Funciones del modelo inteligente



Después de enchufarlo, el humidificador entrará en modo de espera. El indicador blanco parpadea en el icono de interruptor de la pantalla. Ahora presiónelo una vez para cancelar el indicador de espera. El humidificador comienza a funcionar en modo alto. Presione el botón del interruptor durante tres segundos para ingresar al modo de suspensión. El indicador en la pantalla se apagará, otras funciones funcionarán normalmente.



Presione este botón para ingresar a la configuración de tiempo, el tiempo es de ajuste de 16 horas, 1-16 horas.



El botón ajustable de niebla puede cambiar el volumen de niebla de 1 a 4 niveles circularmente.



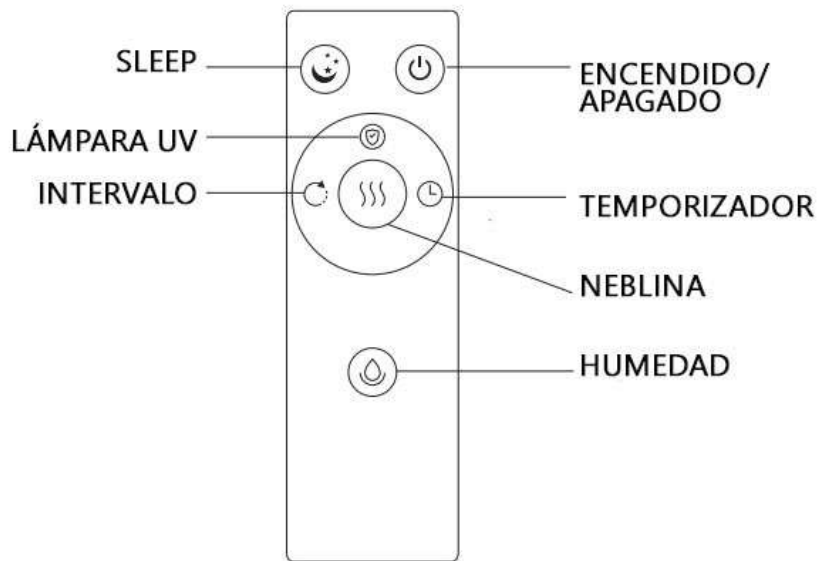
Establecer entre 45%-95%. Cuando los usuarios presionan el botón nuevamente después de alcanzar el 95%, se cancelará la configuración de humedad constante. Si configura un valor deseado, el humidificador comenzará a funcionar de manera inteligente de acuerdo con el valor establecido (detendrá automáticamente la humidificación si la temperatura ambiente alcanza el valor establecido, y viceversa).



Tiene varias opciones: pulverización continua; reservando durante 1 minuto y parando durante 1 minuto; pulverizar durante 1 minuto y detener durante 3 minutos; Pulverizar durante 1 minuto y detener durante 5 minutos.



Presione este botón 1 vez, la luz UV se encenderá.



Mantenimiento diario

En algunos lugares, el agua tiene una calidad dura con un contenido relativamente mayor de iones de calcio y magnesio. Además, algunos lugares utilizan polvo blanqueador como limpiador. Durante el uso del humidificador, una parte de los iones de calcio y magnesio se rociarán con el agua nebulizada que se esparcirá sobre la superficie de los objetos y el suelo. Después del secado, forma termonatrita como "polvo blanco" y parte de ella precipita en la superficie de la placa del atomizador y se hunde para formar incrustaciones. Es causado por la impureza o la calidad del agua. La incrustación formada en la superficie de la placa del atomizador afectará el efecto de funcionamiento del humidificador.

El método para mantener limpio el humidificador.

Se recomienda limpiar la placa atomizadora, el tanque de agua, la escala de la base y la red de entrada de aire cuando se utiliza el humidificador. Cambie constantemente el agua vieja del tanque para mantener limpio el humidificador. No almacene agua dentro del tanque de agua ni del fregadero si no se utiliza durante un período prolongado. Cuando se almacene, todas las piezas deben limpiarse, secarse y liberarse del agua antes de colocarse en la caja de embalaje original.

El método para limpiar la hoja y la base del atomizador.

Después de diluir el limpiador, colóquelo en la base y luego agregue agua a una temperatura de 45 grados para diluir completamente el limpiador. Después de remojar durante diez minutos, use el cepillo pequeño para limpiar la superficie del transductor hasta eliminar completamente la escala. Para limpiar la base se puede utilizar la proporción 1:1 de agua y vinagre blanco de ácido cítrico; luego use agua para limpiar la superficie del bae y el transductor.

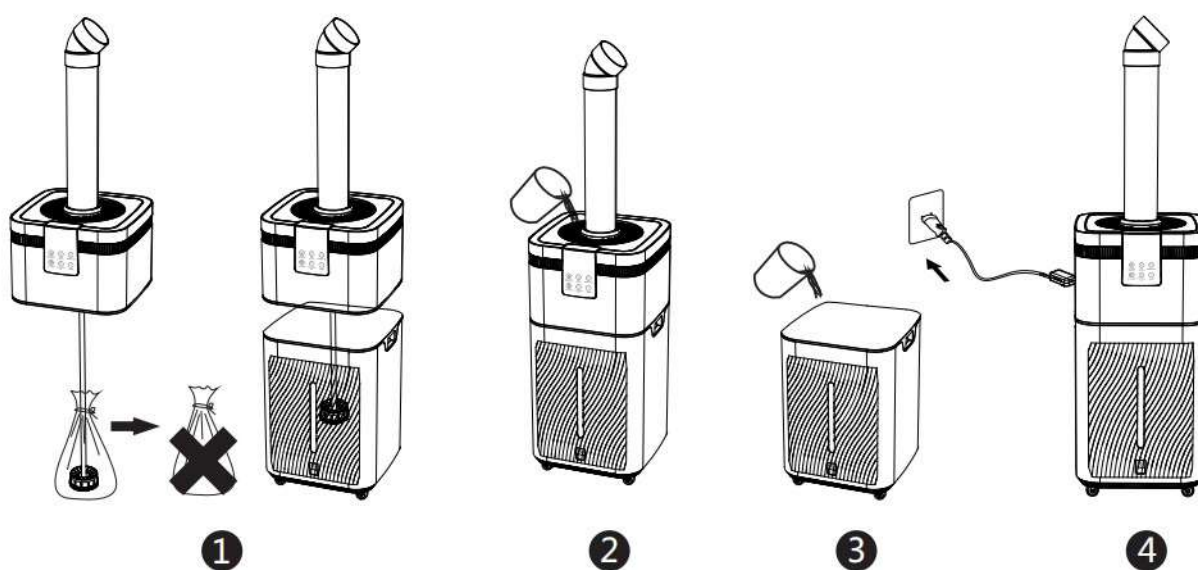
Instrucciones de operación

Dirección para uso

- El humidificador debe colocarse durante media hora a temperatura ambiente moderada y buena si se utiliza por primera vez. Luego retira la cubierta protectora de la bola flotante en el fregadero. Se puede utilizar después de colocarlo en un ambiente seco y ventilado. Se debe evitar que el agua fluya hacia la red de entrada de viento durante el uso.
- El entorno de funcionamiento adecuado para el humidificador: 5-40 grados con una humedad relativa inferior al 80% RH.
- Utilice agua limpia con temperatura inferior a 40°C (se recomienda utilizar agua purificada). No se puede agregar con el tradicional.
- Si el humidificador no se utiliza durante un período prolongado, se deben limpiar el tanque de agua y el fregadero antes de usarlo. Al limpiar el ventilador, debe estar absolutamente libre de agua sin llevarla al humidificador.

Principio de funcionamiento del humidificador con bomba.

1. Desempaque el producto y abra el tanque de agua, saque la bolsa de burbujas que contiene el tubo de bombeo y luego vuelva a colocar el humidificador en el tanque de agua.
2. Vierta agua a través de la red de entrada de agua que se encuentra en la cubierta superior del humidificador, cuando el agua esté llena en el canal, fluirá hacia el tanque de agua automáticamente, mientras tanto, la bola flotante con el subconjunto de sensores en el interior sube y se conecta a el tubo de la lengua, enciéndalo y el producto comenzará a funcionar. La bomba no continuará bombeando agua hasta que el tubo de lengüeta envíe la señal de escasez de agua; cuando se envíe la señal de escasez, la bomba de agua comenzará a bombear agua.
3. Si el usuario vierte agua directamente en el tanque de agua y sin agua en el canal, cuando el agua se riegue automáticamente, el agua se llenará después de aproximadamente 1 minuto y 20 segundos, luego se conectará el tubo de lengüeta y el producto comenzará a atomizarse. Si enciende el producto cuando no hay suficiente agua, la pantalla se encenderá, pero no se generará niebla ya que el tubo de la lengua no se ha conectado.
4. Conéctelo a la alimentación, toque la tecla ENCENDIDO/APAGADO (Prohibido encenderlo cuando no haya agua adentro), el humidificador comenzará a atomizarse en la velocidad más alta, presione hey 5 para ajustar el volumen de niebla.



Guía de seguridad



Este modelo de producto es apto para la humidificación industrial.



Advertencia: El símbolo es un aviso para recordar a los usuarios que la operación puede generar voltaje peligroso o dañar el cuerpo humano.



Nota: El símbolo es un aviso para recordar a los usuarios que la operación es un procedimiento importante o instrucciones de reparación.



No abra el cuerpo principal de la máquina para repararla o ajustarla sin permiso.



No cambie la línea eléctrica sin permiso, como el cable de alimentación dañado.



Debe ser reparado por el departamento de reparación especificado por la empresa para evitar peligros.



No agregue aditivos que no sean producidos por nuestra empresa al agua utilizada o al tanque de agua del humidificador.



El limpiador debe almacenarse lejos del alcance de los niños.



No coloque el humidificador en lugares al alcance de los niños.



Cualquier alteración o modificación del humidificador puede causar molestias o daños a los usuarios si no está aprobada por nuestra empresa.



Si se produce algún ruido u olor anormal durante el funcionamiento, apague el humidificador de inmediato y desconecte el enchufe de la fuente de alimentación. Debe ser reparado por reparadores profesionales si es necesario repararlo.



Antes de limpiar, agregar agua o mover el humidificador, apague el interruptor y desconecte el enchufe.



Desenchufe el enchufe cuando no utilice el humidificador.



Durante la operación, no utilice ninguna parte de su cuerpo para tocar el agua dentro del fregadero ni ninguna parte dentro del agua.



No opere el humidificador si no hay agua dentro del fregadero.



No coloque ni utilice el humidificador en ambientes con temperaturas demasiado altas, como el baño.



No deseche el transductor con objetos duros.



No limpie el fregadero o el transductor con un limpiador que no sea producido o supervisado por nuestra empresa.



No haga fluir o salpicar agua en la parte interior de la base para evitar daños a las piezas.



Si la temperatura es demasiado baja o la humedad es demasiado alta en la habitación, el rocío no se puede esparcir completamente, entonces se sugiere bajar el volumen de niebla.



En lugar de desechar el humidificador sin cuidado, se debe tratar adecuadamente después de desecharlo.



Para asegurarse de que el humidificador pueda funcionar en condiciones normales sin que se produzcan accidentes, preste atención al entorno en el que se coloca.

- El humidificador debe colocarse en una zona plana y dura para mantenerlo estable y evitar el desbordamiento del agua.
- El humidificador debe colocarse en un lugar alejado de la estufa y de fuentes térmicas, así como libre de la luz solar directa.
- El humidificador debe colocarse en un ambiente con temperatura normal en lugar de un ambiente frío para evitar daños al humidificador.
- El humidificador debe mantenerse alejado de muebles y electrodomésticos para evitar la pulverización directa de niebla, así como la humedad o la fijación de "polvo blanco" en su superficie.

Fallos comunes y solución de problemas

Instrucciones para la bomba de agua de adición superior: fallas comunes y solución de problemas		
Fenómeno de falla	Análisis de causa	Métodos de eliminación/ exclusión
La luz indicadora no funciona	La energía está apagada	Conecte la alimentación y encienda el interruptor
	Desconexión de cables del tablero de potencia (máquina nueva)	Abra la cubierta de la base y conecte el cable
	Placa de circuito quemada	Reemplace la placa de circuito
La luz indicadora es roja	No hay agua en el tanque	Agregue agua al tanque
	El anillo flotante en el fregadero no flota y se atasca	Mueva el anillo flotador con un palillo
	No bombear el agua debido al funcionamiento de la bomba	Reemplace con una bomba nueva
La pantalla de visualización puede funcionar normalmente, pero sin niebla ni niebla pequeña.	Escala en hoja de atomizador	Limpiar la hoja del atomizador
	Agua sucia o demasiada sustancia mineral alcalina en el agua	Reemplázalo con agua limpia
	Baja temperatura del agua	Temperatura del agua recomendada entre 15 y 40 grados
Fuga por espacio entre la base y el tanque	El tanque de agua está roto	Reemplace el tanque de agua
Fuga desde el fondo del fregadero	El fregadero está roto	Reemplace la base
	Tornillo flojo en la hoja del atomizador	Reemplace la hoja del atomizador
Fallo en la expulsión de niebla desde la base	Ventilador roto	Reemplace el ventilador
	Entrada de aire bloqueada	Retire la espuma de la base
	Polvo en la rejilla del filtro de entrada de aire o gota de agua en la rejilla del filtro húmedo	Limpiar la pantalla del filtro
Pulverizador con olor	Nueva máquina	Abrir el depósito y dejarlo a la sombra durante 12 horas
	Agua sucia o agua almacenada durante mucho tiempo	Limpiar el tanque y reemplazar el agua con agua limpia
Ruido anormal	Ventilador viejo debido a demasiado polvo	Reemplace el ventilador

GARANTÍA LIMITADA DE 1 AÑO

Los Humidificadores marca H2OTEK y los accesorios relacionados están garantizados al comprador original contra defectos de material y mano de obra, bajo un buen uso de la instalación de la unidad, en un periodo de 12 meses, a partir de la fecha de compra (FACTURA). Cualquier parte determinada que es defectuosa y devuelta al fabricante, el costo de envío por adelantado, será reparada o reemplazada por H2O TEK sin costo alguno. La prueba de la fecha de compra y una explicación del problema o queja deberá acompañar a la parte devuelta de la máquina.

H2O TEK se reserva el derecho de verificar la legitimidad de los defectos reclamados. Las disposiciones de esta garantía no se aplicará a los daños resultantes del uso indebido directa o indirectamente, negligencia, accidentes, falta de mantenimiento, reparaciones no autorizadas o alteraciones que afectan al rendimiento de la máquina o la confiabilidad.



H2O TEK, S.A. de C.V.

HORARIOS DE ATENCIÓN (TIEMPO DEL CENTRO)

Lunes a Viernes:
8:30 am a 1:30 pm
2:30 pm a 6:00 pm
Sábado:
8:30 am a 1:00 pm

LLAME SIN COSTO
800 9 H2O TEK
(800 9 426 835)

SKYPE: ventas-h2otek

Website: www.h2otek.com

RFC: HTE090324LX6

ATENCIÓN A CLIENTES (NACIONAL):

info@h2otek.com

OFICINAS Y PLANTA MONTERREY N.L. (MATRIZ):

Av. José Eleuterio González
No. 512 Col. Mitras Norte
(entre Ixtapa y Tuxtla)
C.P. 64320 Monterrey, N.L.
México.

Conmutador: (52) 81 83467510

(52) 81 83467534
(52) 81 83738802
(52) 81 23162248
(52) 81 23162249

OFICINA DE VENTAS CD. DE MÉXICO, CDMX:

Av. Tonalá 285-1, Colonia Roma Sur,
Delegación Cuauhtémoc entre Tepeji y Tepic,
Cd. de México, CDMX C.P. 06760

Conmutador: (52) 55 55749734

(52) 55 67198048

OFICINA DE VENTAS GUADALAJARA, JAL.

Av. De los Arcos No. 966
Col. Jardines del Bosque,
Guadalajara, Jalisco C.P. 44520
Local C, entre calle Cosmos y calle Rayo

Conmutador: (52) 3332685443

(52) 3326967426

CANCÚN Q.R.:

Tel. (52) 9983132558

TIJUANA, BCN

Tel. (52) 6642310160

PUERTO VALLARTA, JAL.

Tel. (52) 3223130301

LOS CABOS, BCS

Tel. (52) 6122390720