

# MANUAL DEL USUARIO HUMIDIFICADOR H2OTEK MOD. HULTRACUBO3L-12/6.6



## DETALLES:

- 120 Volts / 60 Hz
- Capacidad 3 litros
- Portátil
- Para interiores
- Alimentación de agua manual

## Contenido

Introducción a la Seguridad .....	2
Instrucciones de Operación .....	3
Mantenimiento .....	4
Solución de Problemas .....	4
Parámetros Técnicos .....	5
Modelo mecánico .....	6
Distribuidor .....	7



## Gracias por elegir nuestro Humidificador

### INSTRUCCIONES DE SEGURIDAD

Al usar aparatos eléctricos, siempre deben seguirse precauciones básicas para reducir el riesgo de incendio, descarga eléctrica o lesiones personales.

1. No repare ni agregue la base del producto usted mismo.
2. No intente reemplazar el cable de alimentación cuando usted mismo lo haya roto, puede solicitar a nuestro departamento de servicio que lo haga.
3. Por favor, no agregue ningún tipo de aditivo al tanque de agua que no haya sido recomendado por usted.
4. Mantenga el humidificador alejado de los niños.
5. Cualquier cambio o reinstalación sin nuestra confirmación será peligroso.
6. Apague inmediatamente el humidificador y desenchufe la corriente cuando haya un sonido u olor anormal, por favor contacte con el departamento de servicio si desea repararlo.
7. Desenchufe el humidificador cuando mueva nuestro limpiador.
8. Desenchufe el humidificador cuando no esté en uso.
9. No intente vaciar e inclinar el humidificador mientras está funcionando.
10. No toque el agua ni las unidades en el canal cuando no esté en modo de funcionamiento.
11. No encienda la máquina cuando no haya agua.
12. Por favor, no use la máquina en un ambiente de alta humedad, como un cuarto de ducha.
13. No utilice la máquina en suelos de madera o de bambú.
14. No raspe ni raye la hoja de atomización con partículas duras.
15. Evite que entre agua en el interior de la base.
16. Utilice el modo bajo cuando la temperatura sea baja o la humedad alta en caso de que la niebla no pueda salir suavemente.
17. Maneje debidamente la máquina desguazada, no la deseche opcionalmente.

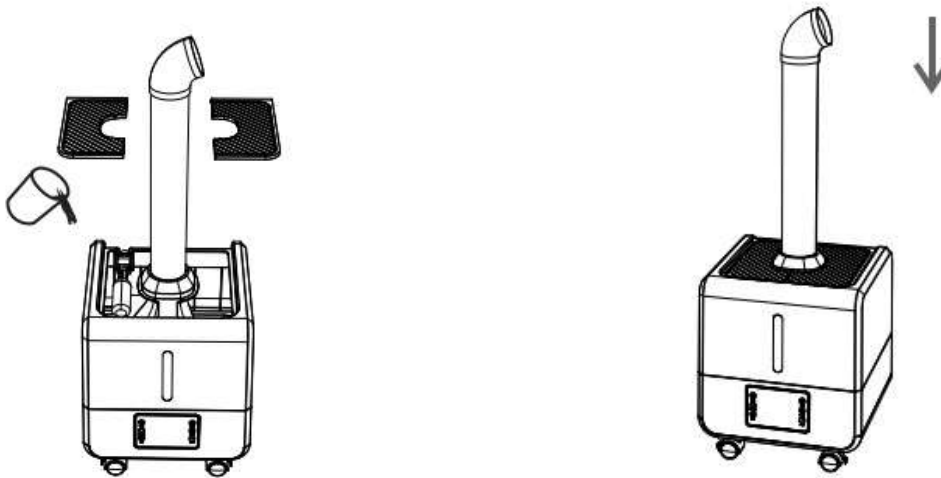
18. Para conocer la vida útil de la máquina y evitar accidentes, déjela en un lugar seco.
19. Coloque el humidificador sobre una superficie plana, lisa y nivelada.
20. Lejos del fuego, como la estufa, evite la luz solar directa.
21. Utilice la máquina a la temperatura ambiente normal.
22. La dirección de la niebla debe apuntar lejos de paredes, electrodomésticos, muebles.

## INSTRUCCIONES DE OPERACIÓN

Para el uso inicial, déjelo a temperatura ambiente durante media hora. Primero, retire la carcasa protectora de la bola flotante en el tanque de agua antes de usarla. Enciéndalo en un lugar seco y ventilado. Evite que el agua entre en la red de aire durante el tiempo de ejecución. Las condiciones de trabajo adecuadas para el humidificador de aire son: 5~40°C. Humidificar: menos del 80% de HR.

Utilice agua limpia con temperatura inferior a 40°C (se recomienda agua purificada)

Si no se usa durante mucho tiempo, se debe limpiar el tanque. Al limpiar el ventilador, asegúrese de limpiar el agua y de no introducir agua en la caja.



Quite la tapa del tanque y agregue agua

Instale la tapa del tanque, cambie el conmutador

Conecte el cable de alimentación y toque el botón del interruptor (prohibido sin agua). Inicie el rociado cuando el humidificador esté en modo alto.

### Mantenimiento diario

En algunas áreas, la calidad del agua es dura con un alto contenido de calcio y magnesio. Además, en algunos sitios se agrega polvo blanqueador al agua. Entonces, cuando se usa un humidificador, parte del calcio y el magnesio se esparcen. Se convirtió en polvo blanco en la superficie o en el atomizador ultrasónico y el agua se hundió después de secarlo. Esto afectará la eficiencia del humidificador.

### La forma de mantener limpio el humidificador:

Con agua purificada, se recomienda lavar el atomizador ultrasónico, el agua se hundió, la red de aire una vez a la semana. Cambie frecuentemente el agua del humidificador para mantenerlo limpio. Si no se utiliza durante mucho tiempo, no deje agua en el depósito. Limpie cada parte de la máquina antes de guardarla.

### La forma de limpiar la hoja de automatización y el canal base:

Diluir el detergente y verterlo en la base, agregando agua a 45°C para disolver el detergente. Remoje durante 10 minutos y frote suavemente la superficie con un cepillo pequeño hasta eliminar las escamas. Lavar la base con 1: 1 de agua y vinagre blanco o ácido cítrico. Luego limpie la superficie del anuncio base con agua.

## SOLUCIÓN DE PROBLEMAS GENERALES

**NO INTENTE REPARAR LA BASE DEL HUMIDIFICADOR USTED MISMO**

SÍNTOMAS	ANÁLISIS DE LA RAZÓN DEL PROBLEMA	SOLUCIONES
Sin viento ni niebla	El enchufe no está conectado correctamente	Inserte el enchufe correctamente
	La energía está apagada	Conectar la alimentación
	No hay agua o hay poca agua en el tanque	Llene con suficiente agua
Niebla baja	Tiene incrustaciones en la superficie de la hoja de automatización o agua sucia	Limpie la hoja de atomización y cambiar el agua
Olor anormal	Máquina nueva	Abra el tanque de agua y déjelo abierto en un lugar estable y fresco durante 12 horas
	El agua no está limpia ni almacenada en la máquina durante mucho tiempo	Limpie el tanque y cambie con agua limpia
Sonido anormal	El tanque de agua está colocado incorrectamente	Vuelva a colocar el tanque de agua correctamente
	Resonancia causada por poca agua en el tanque.	Llene suficiente agua
Niebla rodeando el pico	Resonancia causada por mesa inestable	Coloque el aparato sobre una mesa estable

## PARÁMETROS TÉCNICOS

HUMIDIFICADOR ULTRASONICO HULTRACUBO 3L/H	
Modelo/Model:	HULTRACUBO3L-12/6.6
Litros-Hr/Litters-Hr:	3
Libras-Hr/Pounds-Hr:	6.6
Potencia/Power:	135 Watts
Voltaje/Voltage:	120
Amps:	1.2
Ciclos/Cycles:	60 HZ.
Aplicación/Application:	Interiores
Tipo:	Portátil
Alimentacion de Agua:	Manual

## FUNCIÓN

1. Apagado automático cuando el tanque está vacío
2. Niebla ajustable
3. Relleno superior
4. Con nido
5. Función de humidificación constante
6. Temporizador
7. Modo de reposo
8. Niebla a intervalos

### Función del modelo electrónico:



ENCENDIDO/APAGADO, enchufe el cable de alimentación. Está en modo de espera y aparece una luz blanca en la pantalla. Presione el botón de encendido y se cancelará el modo de espera. El humidificador comienza a funcionar en modo alto.



Presione este botón para configurar el temporizador de 1 a 12 horas.



El botón de ajuste del volumen de la niebla puede cambiar el volumen de la niebla de 1 a 3 niveles.



Botón de humedad constante: establezca la humedad entre el 45% y el 95%. Presione este botón hasta que alcance el 95% presione una vez más para cancelar la configuración. Establezca un cierto valor y el humidificador funcionará automáticamente, cuando la humedad en la habitación esté alcanzando este valor, dejará de funcionar hasta que la humedad baje.



Modo de suspensión: presione este botón durante 3 segundos, la máquina entrará en modo de suspensión, la luz de la pantalla se apagará, otras funciones trabajarán con normalidad.

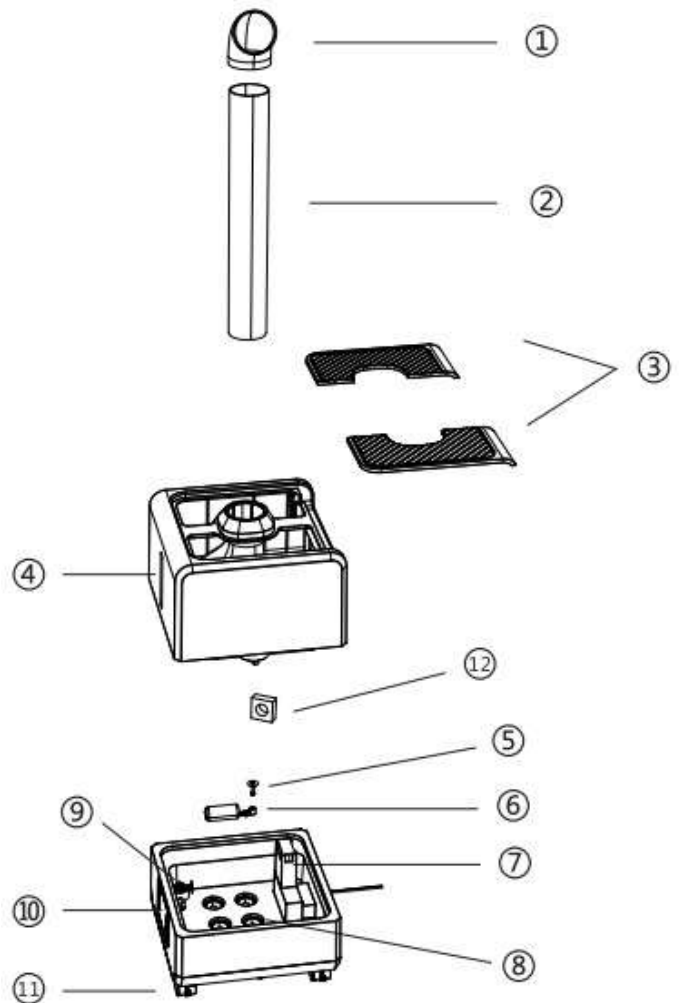


Nebulización a intervalos, pulverización continua: ahorre durante 1 minuto y pare durante 1 minuto; rociar durante 1 minuto y detener durante 3 minutos; rociar durante 1 minuto y detener durante 5 minutos.

## Modelo mecánico

1. Instale la tapa en el tanque de agua después de llenar el agua.
2. Enchufe el cable de alimentación y gire el conmutador en sentido horario.
3. La luz se encenderá y ajustará el nivel de niebla como desee.

1. Caño
2. Tubo de niebla
3. Tapa del tanque de agua
4. Ventana de nivel de agua
5. Pistón
6. Flotador
7. Ventana de viento
8. Hoja de atomización
9. Sensor de nivel de agua
10. Pantalla de visualización
11. Arrastre
12. Funda protectora para flotador, quítese la funda protectora antes de usar la máquina, de lo contrario, el agua no podría entrar en el canal de agua.



## GARANTÍA LIMITADA DE 1 AÑO

Los Humidificadores marca H2OTEK y los accesorios relacionados están garantizados al comprador original contra defectos de material y mano de obra, bajo un buen uso he instalación de la unidad, en un periodo de 12 meses, a partir de la fecha de compra (FACTURA). Cualquier parte determina que es defectuoso y devuelto al fabricante, el costo de envío por adelantado, será reparada o reemplazada por H2O TEK sin costo alguno. La prueba de la fecha de compra y una explicación del problema o queja deberá acompañar a la parte devuelta de la máquina.

H2O TEK se reserva el derecho de verificar la legitimidad de los defectos reclamados. Las disposiciones de esta garantía no se aplicará a los daños resultantes del uso indebido directa o indirectamente, negligencia, accidentes, falta de mantenimiento, reparaciones no autorizadas o alteraciones que afectan al rendimiento de la máquina o la confiabilidad.



**H2O TEK, S.A. de C.V.**

### **HORARIOS DE ATENCIÓN (TIEMPO DEL CENTRO)**

Lunes a Viernes:

8:30 am a 1:30 pm

2:30 pm a 6:00 pm

Sábado:

8:30 am a 1:00 pm

### **LLAME SIN COSTO**

**800 9 H2O TEK  
(800 9 426 835)**

**SKYPE:** ventas-h2otek

**Website:** [www.h2otek.com](http://www.h2otek.com)

**RFC:** HTE090324LX6

### **ATENCIÓN A CLIENTES (NACIONAL):**

[info@h2otek.com](mailto:info@h2otek.com)

### **OFICINA MONTERREY N.L. (MATRIZ):**

Av. José Eleuterio González No. 2641

Col. Mitras Norte, Monterrey, N.L. México

C.P. 64320

**Conmutador: (52) 81 83467510**

(52) 81 83467534

(52) 81 83738802

(52) 81 23162248

(52) 81 23162249

### **OFICINA DE VENTAS CD. DE MÉXICO, CDMX:**

Av. Tonalá 285-1, Colonia Roma Sur,

Delegación Cuauhtémoc entre Tepeji y Tepic,

Cd. de México, CDMX C.P. 06760

**Conmutador: (52) 55 55749734**

(52) 55 52645077

(52) 55 67198048

### **OFICINA DE VENTAS GUADALAJARA, JAL.**

Av. De los Arcos No. 966

Col. Jardines del Bosque,

Guadalajara, Jalisco C.P. 44520

Local C, entre calle Cosmos y calle Rayo

**Conmutador: (52) 3332685443**

(52) 3323091731

### **CANCÚN Q.R.:**

Tel. (52) 9983132558

### **TIJUANA, BCN**

Tel. (52) 6642310160

### **PUERTO VALLARTA, JAL.**

Tel. (52) 3223130301

### **LOS CABOS, BCS**

Tel. (52) 6122390720