



# Manual de Instalación, Operación y Mantenimiento

Calentador de Agua de Paso tipo Instantáneo  
Modelos CIN-06 B  
CIN-11 B  
CIN-13 B



**¡GRACIAS POR SU COMPRA!**

Este manual contiene instrucciones necesarias para la instalación, operación y mantenimiento de su calentador de agua, léalo con cuidado antes de usarlo, téngalo a la mano para consultas futuras.

Cuando usted adquiere un calentador de agua, cuenta con la seguridad de un respaldo de servicio dentro y fuera de garantía, así como la venta de refacciones originales en nuestros Centros de Instalación y Mantenimiento.

Usted ha adquirido un modelo de calentador perteneciente a la nueva serie Cinsa, el que incluye un revolucionario sistema de operación a baja presión. Además incluye un efectivo sistema de encendido electrónico sin flama piloto. Este sistema enciende su calentador automáticamente al momento de abrir la llave de agua caliente.

La empresa se reserva el derecho de cambiar, sin previo aviso, las especificaciones y características del producto, a fin de optimizar su desempeño y bondades.

## ACTIVE AHORA SU GARANTÍA Y LE OTORGAREMOS UNA AMPLIACIÓN DE 1 AÑO MÁS\*

Para activar su garantía sólo debe llamar gratuitamente al

**01 800 55 Cinsa (24672)**

\* No acumulable con otras promociones de extensión de garantía.

### RECOMENDACIONES

¡Importante! no activar su garantía, no la invalida.

- Ante cualquier duda de instalación o mantenimiento, llame al 01 800 55 24672 en donde le proveerán de asesoría gratuitamente.
- Ubique su calentador de agua en un lugar ventilado. NUNCA en un lugar cerrado (baños, dormitorios, etc.) para su mayor comodidad no lo instale al ras del suelo, la altura recomendable es de 100 a 120 cm.
- Este es un producto que requiere de una instalación cuidadosa por lo que le recomendamos prestar atención a este manual antes de operarlo.
- Siempre se debe usar tuerca de unión para la instalación de su calentador; esto facilita su mantenimiento y evita daños que pueden invalidar los efectos de la garantía.

### ÍNDICE

- Localización, Instalación e Instrucciones 2-5
- Mantenimiento, Especificaciones 5-7
- Soluciones, Garantía, Recomendaciones 8-10

La empresa se reserva el derecho de cambiar, sin previo aviso, las especificaciones y características del producto, a fin de optimizar su desempeño y bondades.

## 1. Localización

1. La localización del calentador de agua debe ser práctica, ubicándolo tan cerca como sea posible de las áreas donde utilice agua caliente para evitar pérdidas de calor o congelamiento en fríos extremos. No instale el calentador en lugares poco accesibles, de ubicación peligrosa para las personas o con el control y de manera inaccesible para servicio y mantenimiento.

2. No se recomienda su instalación en lugares cerrados ya que se limita la libre expulsión de los gases de combustión, tampoco se recomienda en áreas a la intemperie en las que exista riesgo de congelamiento en época de invierno.

3. No almacene sustancias inflamables a menos de 3m de su calentador de agua.

Para asegurar un mejor funcionamiento y durabilidad, deberá proteger su calentador de la lluvia, viento, polvo, ambientes corrosivos y salinos, etc.

Esto evitará fallas que anulen la garantía.

### IMPORTANTE

Su calentador debe ser instalado en un recinto de 8 m<sup>3</sup> volumen mínimo, con ventilación en puerta o muro, en zona inferior y superior, de 200 cm<sup>2</sup> cada una, evacuando esta última al exterior de la vivienda.\*

La instalación del calentador deberá hacerse de acuerdo a la reglamentación vigente, que fija los requisitos mínimos de seguridad para la instalación del calentador a gas.

Este reglamento no permite instalar calentadores en salas de baño ni dormitorios.

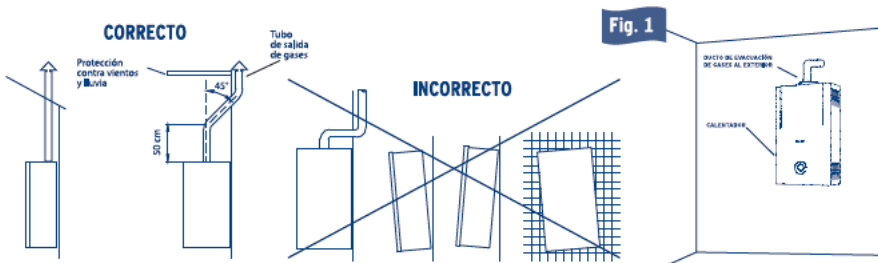
El calentador debe tener ducto de evacuación de gases y protección contra vientos, lluvia, ambientes corrosivo, polvos, etcétera, si se instala en exteriores. (Ver especificaciones técnicas página 7)

\*Las ventilaciones deberán estar a una altura máxima de 0,3 m y la otra a un mínimo de 1,8 m sobre el piso respectivamente.

### IMPORTANTE

Si el calentador se instala en interiores siempre debe conectarse a un ducto o chimenea, para la extracción de los gases producto de la combustión el cual debe calzar perfectamente en el collarín del Difusor.

### FORMA CORRECTA DE INSTALAR EL CALENTADOR INSTANTÁNEO



## 2. Instalación Hidráulica

Existen 2 tipos de instalación hidráulica:

### Sistema Abierto

Sistema abierto (por medio de tinaco) para alimentación de agua al calentador: se debe instalar en la salida de agua caliente un jarro de aire. Es aquel en el que el agua es almacenada en un depósito de agua elevado (tinaco) y surtida a la instalación por gravedad. En este sistema instale un jarro de aire en la entrada de agua fría y otro en la salida de agua caliente, sin llaves u otra posible obstrucción, (ver fig. 2).

## Sistema Cerrado

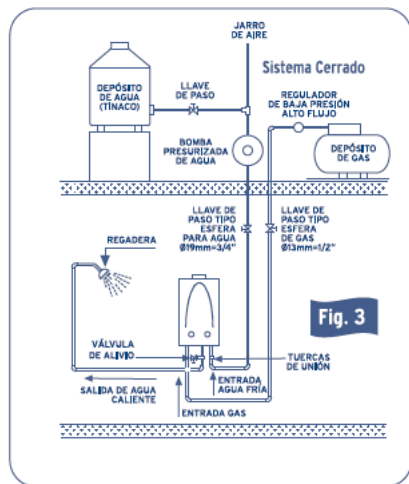
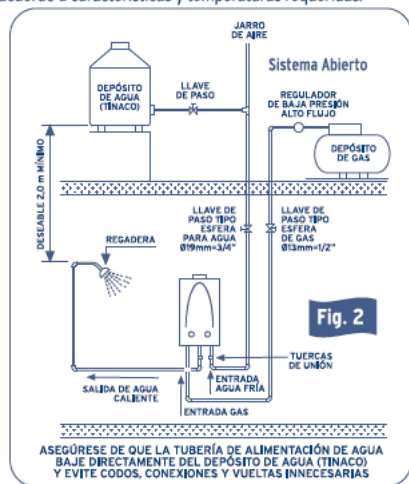
Sistema cerrado para alimentación de agua al calentador: se debe instalar en la salida de agua caliente una válvula de alivio (no incluida) calibrada a lo que especifique el fabricante del calentador.

Es aquel en el que el agua es suministrada de la red o bien por bombas o equipo hidroneumático directamente a las instalaciones y mantiene presiones constantes y elevadas en la red hidráulica del sistema.

En el sistema cerrado, por seguridad, instale siempre una válvula de alivio (no incluida) calibrada a 861,8 kPa (8,7 kg/cm<sup>2</sup>), (ver fig. 3).

Su calentador funciona correctamente con cualquier tipo de ducto especializado para conducción de GAS y AGUA, siempre y cuando estos dispositivos se instalen correctamente.

Podremos garantizar el desempeño de su equipo cuando se usan conexiones diseñadas para este fin que han sido instaladas correctamente, sin embargo **NO SOMOS RESPONSABLES DE LA CALIDAD DE LOS COMPONENTES USADOS, NI DE LA CALIDAD DE SU INSTALACIÓN.** Se recomienda utilizar materiales certificados, diseñados y avalados para este tipo de instalaciones de acuerdo a características y temperaturas requeridas.



La entrada para instalar el agua fría está a la derecha, para el agua caliente al centro y para el gas a la izquierda.

Se recomienda instalar una llave de paso de flujo libre tipo compuerta o esfera para el control de agua en la entrada de agua del aparato (derecha).

## Comprobar la hermeticidad

1. Abrir las llaves de paso del gas y del agua.
2. Comprobar la hermeticidad del aparato y las conexiones del gas y agua.
3. Poner en funcionamiento el aparato.
4. Comprobar el funcionamiento y la instalación de la salida de los humos de la combustión.
  - El instalador debe explicar al cliente el modo de funcionamiento y el manejo del aparato.
  - Solicitamos que este manual sea entregado al usuario.

### 3. Instalación de gas

1. Verifique que el gas especificado en su calentador de agua corresponda a su instalación. Un calentador de agua que use Gas Natural no funcionará con seguridad con Gas L.P. y viceversa. Para solicitar la conversión de gas, llame al Centro de Instalación y Mantenimiento.

**GAS NATURAL:** Es el distribuido mediante red domiciliaria.

**GAS L.P.:** Se distribuye en cilindros portátiles o estacionarios.

Las conexiones de gas para el calentador están ubicadas en la parte baja del mismo (ver fig. 2 y 3).

2. Antes de conectar el tubo alimentador de gas se recomienda purgar la línea de alimentación de gas. **ESTA ACCIÓN SOLAMENTE LA DEBERÁ LLEVAR A CABO UN TÉCNICO EXPERIMENTADO, YA QUE ES UN PROCEDIMIENTO PELIGROSO.**

Utilice un tubo alimentador de 12,7 mm (1/2") o mayor (no utilice manguera). Si el tramo de un tubo de alimentación de gas es mayor a 5 m el diámetro no debe ser menor a 19 mm (3/4").

3. Se recomienda realizar la siguiente instalación:

- Una válvula de paso manual accesible y de un diámetro interno mínimo de 13 mm (1/2") en la tubería de suministro de gas que va al calentador de agua (se recomienda una válvula tipo esfera corte de 1/4 vuelta).
  - Trampa de sedimentos, (separador de sedimentos) para evitar la entrada de polvo y materia extraña al flow switch.
  - Una tuerca unión entre la válvula de paso y la entrada de gas para facilitar la conexión de la tubería. (ver fig. 2 y 3).
- Mantener limpia la tubería de gas. Montar una llave de paso que pueda interrumpir en forma rápida y segura el flujo de gas al calentador. Esta deberá estar a la vista, ser de fácil acceso e instalada en el extremo inferior del calentador entre 100 y 200 mm.

**Nota:** Al conectar el tubo a la entrada de gas, asegúrese de colocar adecuadamente el empaque y apretar bien la tuerca, para evitar toda posibilidad de fuga de gas. No utilizar reguladores de alta presión.

4. Use un sellador para juntas de tubería que sea resistente al efecto de los gases derivados del petróleo.

Se recomienda inspeccionar todos los tubos de gas para detectar fugas antes de encender su calentador de agua. Utilice una solución jabonosa, no use cerillos.

5. La presión de operación para los diferentes tipos de gas es la siguiente:

- Gas Natural: (Red domiciliaria) 1,76 kPa (18 g/cm<sup>2</sup>).
- Gas L.P.: (Embotellado) 2,74 kPa (28 g/cm<sup>2</sup>).

Presiones incorrectas ocasionarán un funcionamiento inadecuado de su calentador.

6. Es conveniente que el técnico que instale su calentador de agua tome lectura de la presión. Ésta deberá ser tomada cuando el quemador se encuentre encendido y justo a la entrada. En caso de no tener la presión correcta, se debe hacer ajuste de presión.

#### IMPORTANTE

En caso de que el calentador requiera un ducto para la correcta extracción de los gases de combustión, éste debe ser exclusivo para la salida de los gases del calentador

### 4. Instrucciones de uso

Asegúrese de que su calentador tenga instaladas las 2 pilas tipo "D" en la caja de pila y que éstas estén en buen estado.

1. **ENCENDIDO:** Para activar el calentador presione el interruptor en la posición "I" (ON). Antes de abrir la llave de agua. Para encender su calentador, sólo tiene que abrir la llave de agua caliente. Para aumentar la temperatura, gire la perilla del gas al máximo. (Ver Fig. 4)

2. Antes de ducharse, verifique con mucho cuidado la temperatura del agua introduciendo su mano.

3. **APAGADO:** Si desea apagar el calentador, solo cierre la llave de agua caliente. Si desea desactivar el calentador presione el interruptor en la posición "O" (OFF).

**IMPORTANTE:** El calentador está diseñado para ser utilizado exclusivamente con el agua caliente, sin necesidad de mezclar con el agua fría. Si usted utiliza agua fría para regular la temperatura, corre el riesgo de que se apague su calentador.



### Perilla de Control de Temperatura

NOTA: En llaves monomando, al mezclar con agua fría deberá hacerlo lentamente hasta obtener la temperatura deseada. Si el calentador se apaga, cierre las llaves y comience de nuevo abriendo primero la llave de agua caliente.

## 5. Instrucciones técnicas para el instalador

¿Cómo instalarlo? Ésta deberá ser realizada sólo por personal especializado y que cuente con la aprobación del organismo competente.

Proponemos que para un mayor control sobre la instalación de nuestros calentadores se contacte al Servicio Técnico Autorizado 01 800 55 24672.

1. Gas de alimentación. El calentador deberá corresponder al tipo de gas a usar. En la placa de identificación ubicada en la parte interior del calentador, aparece claramente el tipo de gas para el cual el calentador fue diseñado.
  2. Fijar firmemente el respaldo (18) (ver fig. 5) al muro haciendo uso de las dos zonas de anclaje (20) preparadas para tal fin, ubicadas en el respaldo del calentador.
  3. Conectar las tuberías de agua fría (12) y de agua caliente (10). La conexión de Gas L.P. o Natural se hará a la conexión (7). Para facilitar la instalación utilice mangueras flexibles de instalación, éstas sólo pueden ser utilizadas en las conexiones de agua fría (12) y de agua caliente (10).
- Además debe instalarse una llave de corte rápido, a la vista y de fácil acceso.
4. Conectar el ducto de salida de gases (chimenea) por fuera del collarín del calentador (1).
  5. Abrir las llaves de paso de agua y de gas, verificando la hermeticidad en ambos circuitos.

### LIMPIEZA

Utilice sólo un paño o esponja humedecida con agua y un detergente suave. No utilice ningún tipo de abrasivo (ni en polvo, ni líquido, ni fibra metálica o sintética).

### ADVERTENCIA

No debe soldar a menos de 80 mm de la conexión de agua fría (12) y la conexión de gas (7), para el caso del agua, puede utilizar mangueras flexibles de instalación. No retire el filtro del flow switch (15). "El no cumplimiento de lo anterior, será motivo de término de garantía."

### IMPORTANTE

Para la alimentación del calentador no utilice reguladores de alta presión, ya que provocaría fuga en las electroválvulas.

### NOTA

En el caso de que el calentador requiera un ducto para la correcta extracción de los gases de combustión, este debe ser exclusivo para la salida de los gases del calentador.

## 6. Mantenimiento\*

Después de un año deberá darse mantenimiento al calentador, revisar y limpiar a fondo, así como eliminar las incrustaciones interiores de los ductos de agua si fuera necesario.

El mantenimiento debe ser efectuado sólo por el Servicio Técnico Autorizado, el cual realizará como mínimo los siguientes trabajos:

**Cámara de combustión.** Limpiar las aletas y desincrustar los conductos con productos comerciales apropiados, siguiendo las instrucciones dadas por el fabricante. Reponer todos los empaques y sellos al volver a montar la cámara combustión.

**Flow Switch.** Cerrar llave de paso de agua fría, remover los cuerpos que se encuentran adheridos al flotador y limpiar el filtro. Vuelva a armar el flow switch y reponga los empaques.

Nota: El período de mantenimiento puede variar de acuerdo a las condiciones de cada instalación hidráulica o al gas del usuario, así como de la calidad del agua del área donde fue instalado el equipo.

\* No incluido en la garantía. Llame al 01 800 55 24 672 para solicitar información.

Circuito de gas. Comprobar si los ductos están libres de sedimentos del circuito de gas. Para ello, hacer funcionar el calentador y abrir la llave de agua caliente; al cerrar ésta, el quemador no debe permanecer encendido.

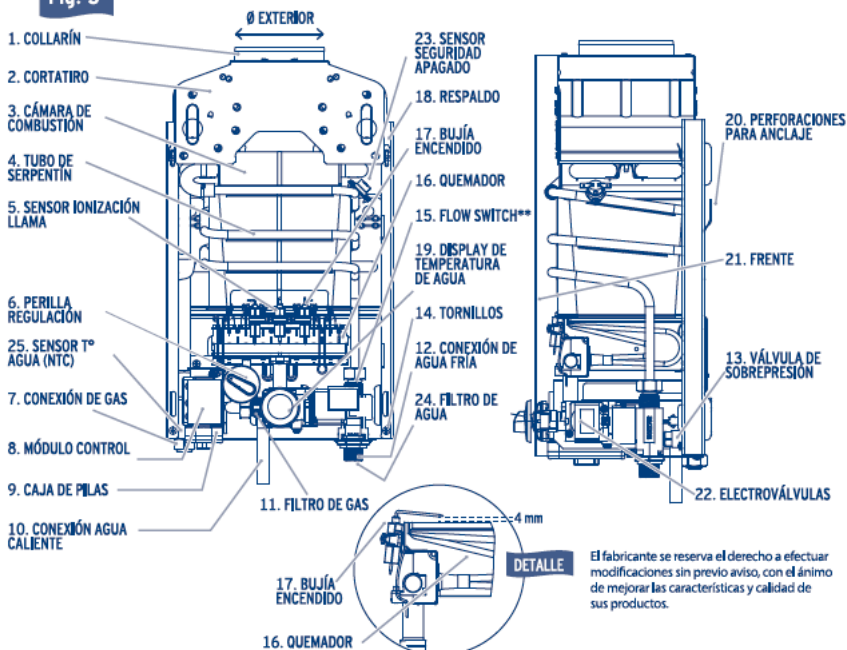
Frente. Limpiar el frente con un paño húmedo y detergente no abrasivo.

Pilas. Sustituir las 2 pilas una vez al año o cuando estén agotadas.

No realizar conexiones de alimentación eléctrica externa y sólo usar 2 pilas de tipo D (LR20), de 1,5 V alcalinas.

**Nota:** Cuando las pilas estén agotadas, el calentador no enciende al no producirse la chispa eléctrica en la bujía de encendido.

Fig. 5



El fabricante se reserva el derecho a efectuar modificaciones sin previo aviso, con el ánimo de mejorar las características y calidad de sus productos.

\*\* En modelo CIN-13 B incorpora Sensor de flujo en lugar de Flowswitch.

#### IMPORTANTE:

El calentador está diseñado para ser utilizado exclusivamente con el agua caliente, sin necesidad de mezclar con el agua fría. Si usted utiliza el agua fría para regular la temperatura corre el riesgo de que se apague su calentador. Para cualquier duda contacte a nuestro Servicio Técnico Autorizado.

## Precauciones contra las heladas

En caso de que el calentador esté instalado en zonas susceptibles de congelamiento del agua por bajas temperaturas, se recomienda evacuar el agua del calentador, haciéndolo de la siguiente forma (ver fig. 5 (13)): Cuando éste se encuentre sin uso. 1. Cierre la llave de paso del agua. 2. Abra una llave de agua caliente. 3. Retire la válvula de drenado situada en el tubo de salida del agua caliente. 4. Deje salir toda el agua contenida en el aparato. 5. Coloque nuevamente la válvula de drenado en su sitio antes de utilizar el calentador.

## Control de funcionamiento

Al abrir la llave de agua caliente, el flow switch (Fig.6 (2)) activa el módulo de control electrónico (ver fig.6 (8)) el cual envía la señal para el funcionamiento de la chispa en la bujía (ver fig.6 (5)), segundos después, enciende el quemador (ver fig.5 (16)); (si no se produce el encendido dentro de 10 seg el sistema electrónico se apaga, debiendo Ud. Cerrar y volver abrir la llave de agua, para intentar nuevamente el encendido).

## Piezas de repuesto

Para un buen mantenimiento y funcionamiento eficiente del calentador, se recomienda instalar siempre repuestos originales de fábrica. Esto garantiza el uso continuo, permanente y seguro del calentador. Si desea adquirir piezas de repuesto para su calentador, debe acudir al Servicio Técnico Autorizado, llámenos al 01 800 55 24672 para que le proporcionemos el más cercano a usted.

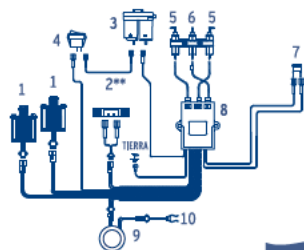


Fig. 6

1. Electroválvulas
  2. Flowswitch (\*\*)
  3. Caja de pilas
  4. Interruptor
  5. Bujías de encendido
  6. Sensor de Ionización
  7. Sensor de Seguridad de Sobrecalentamiento (\*)
  8. Módulo de Control
  9. Display (\*)
  10. Sensor T° Agua (NTC) (\*)
- (\*) Sólo en los modelos que lo incorporan  
(\*\*) En modelo C1N-13 B incorpora Sensor de flujo en lugar de Flowswitch.

## 7. Especificaciones

Descripción	Unidades	Mod. C1N-06 B	Mod. C1N-11 B	Mod. C1N-13 B
Carga térmica	kW	6,97	13,95	17,44
Presión de Gas L.P.	(kPa)gr/cm <sup>2</sup>	2,74 (27,53)	2,74 (27,53)	2,74 (27,53)
Presión de Gas Natural	(kPa)gr/cm <sup>2</sup>	1,76 (17,33)	1,76 (17,33)	1,76 (17,33)
Capacidad de agua	L/min	4,0	8,0	10,0
Presión hidrostática mínima requerida para la apertura del control de suministro de gas:	MPa	0,0098	0,011	0,011
Presión máxima de trabajo	MPa (gr/cm <sup>2</sup> )	0,45 (4,5)	0,45 (4,5)	0,45 (4,5)
Dimensiones	Frente	cm	30,0	35,0
	Fondo	cm	13,5	16,3
	Alto	cm	48,8	61,1
Tubo de evacuación de gases	mm	92	92	92
Incremento de temperatura (salida-entrada) a caudal nominal	°C	25	25	25
Conexión de entrada/salida de agua	mm	13	13	13
Conexión de gas	mm	13	13	13
Longitud mínima del ducto	mm	500	500	500

## 8. Notas importantes

Si tiene algún problema, antes de llamar al Centro de Instalación y Mantenimiento, verifique:

- ¿Tiene gas y fluye hasta su calentador de agua?
- ¿Siguió correctamente los pasos del encendido?
- ¿Lo instaló como marca este manual?

En caso de que todas sus respuestas sean afirmativas y no esté recibiendo buen servicio de su calentador de agua, no lo desinstale y llame al 01 800 55 24672 para asignarle un Centro de Instalación y Mantenimiento (CIMA).

## 9. Soluciones

La siguiente tabla muestra algunos problemas comunes con la operación del equipo:

Falla	Posible causa	Solución / Chequeo
No hay chispa, no enciende, no funciona nada	No tiene pilas, pilas descargadas	Verificar que se encuentren instaladas las pilas. Instalar pilas tipo "D" (Utilizar pilas alcalinas-nuevas), sustituir pilas existentes
	Modulo de control electrónico dañado.	Llamar al Centro de instalación y mantenimiento (CIMA)
Si genera chispa, pero no enciende.	Falta de suministro de gas.	Verificar llave de paso de gas en posición abierta, suministro de gas (tanques con existencia de gas).
	Modulo de control electrónico dañado.	Llamar al Centro de instalación y mantenimiento (CIMA)
No calienta lo suficiente.	Distancia mayor entre el punto de uso y el calentador	Revisar instalación hidráulica de agua caliente (no mayor a 5 m)
	Flujo en regadera mayor a la capacidad del equipo	Verificar flujo en punto de uso y ajustar
	Presión de gas insuficiente	Llamar al Centro de instalación y mantenimiento (CIMA)
Calienta demasiado.	Perilla de gas en posición máxima.	Colocar posición de perilla de gas hasta el mínimo.
	Flujo en regadera menor a la capacidad del equipo	Verificar flujo en punto de uso y ajustar
Olor a gas.	Fuga de gas.	Cerrar llaves de suministro de gas. Llamar al proveedor del serv. (Gas) o Bomberos.
Olor a gases de combustión.	Tipo de gas incorrecto.	Verificar que el tipo de gas del calentador sea el mismo que el del domicilio.
	Salida de gases de combustión incorrecta	Verificar la ventilación del lugar, verificación ducto de salida de gases (chimenea)
Fuga de agua.	Goteo interno (equipo).	Cerrar llave de entrada del agua fría y llamar al Centro de instalación y mantenimiento (CIMA)
Poco caudal de agua, o no sale agua	Llave cerrada o sucia (a la de la alm. al equipo).	Verificar que esté abierto el suministro de agua hacia el equipo.
	Aireadores en regaderas sucios.	Limpiar la regadera (Orificios de la regadera).
	Presión de agua insuficiente	Revisar instalación hidráulica
Se apaga durante el funcionamiento normal	Presión de agua insuficiente	Revisar instalación hidráulica
	Mezcla de agua en regadera	Mezcla de agua caliente y fría en llaves de regadera muy brusca (monomandos).
Enciende pero se apaga antes de 10 segundos	Presión de agua insuficiente	Revisar instalación hidráulica
	Falta de suministro de gas.	Verificar llave de paso de gas en posición abierta, suministro de gas (tanques con existencia de gas).
Enciende sin circular agua o no apaga	Modulo de control electrónico dañado.	Llamar al Centro de instalación y mantenimiento (CIMA)
	Modulo de control electrónico dañado.	Llamar al Centro de instalación y mantenimiento (CIMA)

Nota: Si el calentador se apaga por la poca demanda de agua caliente, cierre las llaves y abra nuevamente la llave de agua caliente



## 10. Certificado de Garantía

### Calentador de Agua de Paso tipo Instantáneo

Calentadores de América, S.A. de C.V. Blvd. Isidro Lopez Zertuche # 1839, Col. Universidad, C.P. 25260, Saltillo, Coahuila Tel. 5640 0601 (en lo sucesivo, Calentadores de América), garantiza este Calentador de Agua de Paso Tipo Instantáneo, en todas sus partes, durante 2 años\* a partir de la fecha de compra del mismo, contra cualquier falla atribuible a defecto de fabricación. \*4 años para el Programa de Hipoteca Verde de Infonavit, 1 año en partes eléctricas y electrónicas. La garantía quedará sin efecto por mal uso, instalación defectuosa y/o fuera de la reglamentación vigente, por haber sido reparado por personal ajeno al autorizado por Calentadores de América o por no usar refacciones legítimas de fábrica. Calentadores de América se reserva el derecho de resolver si la causa de la falla es por defecto de fabricación, mal uso o instalación defectuosa. Si se trata de defecto de fabricación la obligación será dejarlo en condiciones normales de funcionamiento, sin costo alguno, en un plazo no mayor de 30 días a partir de la fecha en que se presente la reclamación. Se consideran condiciones de mal uso y anulación de garantía el empleo de agua con excesos de acidez (pH menor a 6,5), alcalinidad (pH mayor a 8,4) y sales o sólidos disueltos en suspensión (mayor a 500ppm). La dureza del agua es otro factor que afecta la vida de su calentador e instalación de agua. Si se usa agua con dureza mayor a 180 ppm la garantía quedará anulada.

#### Esta garantía no cubre:

1. Daños ocasionados por la instalación, operación o mantenimiento de una forma distinta a la que se señala en el Manual de Instalación.
2. Daños ocasionados por acontecimientos fortuitos, fenómenos naturales y/o atmosféricos tales como inundaciones, incendios, terremotos, accidentes, congelamientos, etc.
3. Cualquier desperfecto o daño ocasionado por la operación del calentador sin antes haber sido llenado de agua (operación en seco).
4. Daños producidos por reparaciones efectuadas por personal ajeno a nuestros Centros de Instalación y Mantenimiento Autorizados (CIMA).
5. Daños ocasionados por presiones de gas y/o hidrostáticas superiores a las indicadas como máximas en el instructivo de instalación.
6. Daños producidos por el uso de partes que no sean genuinas o legítimas de fábrica.
7. Daños originados por no contar con la protección adecuada contra lluvia, vientos, polvos, ambientes salinos y corrosivos, etc.

Procedimiento para hacer válida esta garantía:

1. NO DESINSTALE SU CALENTADOR. Para poder hacer efectiva esta garantía, el calentador deberá estar instalado en un lugar accesible.
2. Llame al 01 800 55 24672 o al 5640 0601 (del Área Metropolitana y del D.F.) para que se asigne un Centro de Servicio (CIMA) y le visite.
3. Para hacer efectiva esta garantía deberá presentar la póliza vigente y la nota o factura de compra debidamente sellada por el distribuidor.
4. Recomendamos llenar la siguiente tabla con tinta permanente lo antes posible y guardar este certificado en un lugar seguro.



#### ADVERTENCIA

Si el calentador de agua no se instala como lo marca el instructivo la garantía no podrá hacerse efectiva.

DATOS DEL PRODUCTO	DISTRIBUIDOR
MODELO	DIRECCIÓN
FECHA DE COMPRA	No. SERIE
COMPRADOR	SELLO O FIRMA
DIRECCIÓN	

## Recomendaciones:

I. Si percibe olor a gas:

1. Cierre la llave del gas.
2. Abra las ventanas.
3. No pulse ningún interruptor.
4. Apague las posibles llamas.

Llame inmediatamente al Servicio de Emergencia de la compañía que distribuye el gas.

II. No almacene ni utilice materiales o líquidos inflamables en las proximidades del aparato, especialmente en la zona inferior de éste.

III. La manutención del calentador, el ajuste o la transformación para ser usado con otro tipo de gas, deben ser efectuados por el Servicio Técnico Autorizado. O por un instalador autorizado, ya que de no hacerlo se arriesga a perder su garantía.

IV. Para un confiable y seguro funcionamiento del calentador, se necesita un mantenimiento por lo menos una vez al año, efectuado por el Servicio Técnico Autorizado.

V. Si la pared donde se va a montar el calentador es de material no resistente al fuego (madera, etc.) deberá interponerse una plancha de material incombustible (no quebradizo) y su tamaño debe exceder, al menos, en 100 mm el contorno del calentador.

- ACTIVE SU GARANTÍA: 01 800 55 24672 del interior de la República ó 5640 0601 del D.F. y Área Metropolitana.
- EVITE gastos inútiles, antes de solicitar ayuda ajena a la fábrica, llame ante cualquier duda de instalación o funcionamiento a nuestra línea donde le brindarán asesoría gratuita.

Recuerde que contamos con más de 140 Centros de Instalación y Mantenimiento en el país; llámenos y le asignaremos el más cercano a usted.

- EVITE que los niños manipulen las manijas o botones del calentador de agua.
- Siempre se debe usar tuerca de unión (ver Fig. 3) para la instalación de su calentador, esto facilita su mantenimiento y evita daños que pueden invalidar los efectos de la garantía.

## Importante:

Al instalar su calentador de agua:

- NO OLVIDE utilizar el tipo de gas que se indica.
- Antes de encender por primera vez su calentador de agua, llénelo de agua dejando las tuberías de entrada y salida abiertas. No instalarlo a nivel del suelo (altura recomendable 100 a 120 cm). Nunca instale su calentador de agua en lugares cerrados, mal ventilados o cercanos a material flamable.

Llámenos sin costo para cualquier duda o aclaración al teléfono:

01 800 55 24672 será un gusto atenderle.

Fabricado por: Calentadores de América, S.A. de C.V

Bld. Isidro Lopez Zertuche # 1839 Col. Universidad, C.P. 25260, Saltillo, Coahuila Tel. 5640 0601



Hecho en México

[www.cinsaboilers.com.mx](http://www.cinsaboilers.com.mx)