



# INSTRUCTIVO DE INSTALACIÓN, MANTENIMIENTO Y OPERACIÓN

Calentadores Calorex tipo almacenamiento

Modelos: G-10 SIN PILOTO, G-15 SIN PILOTO,  
G-20 SIN PILOTO, G-30 SIN PILOTO, G-40 SIN PILOTO,  
G-60 SIN PILOTO, G-10 SIN PILOTO WIFI, G-15 SIN PILOTO WIFI,  
G-20 SIN PILOTO WIFI, G-30 SIN PILOTO WIFI

Calentadores de América, S.A. de C.V. se reserva el derecho de realizar cambios o actualizaciones en el producto sin previo aviso y no se responsabilizará por errores tipográficos en la redacción.

**NOTA PARA EL CONSUMIDOR:** RESGUARDE ESTE MANUAL PARA FUTURAS CONSULTAS.

## ¡GRACIAS POR SU COMPRA!

Usted ha adquirido un producto que está respaldado por el prestigio, durabilidad y eficiencia que han caracterizado a Calorex por más de 50 años.

Su calentador de agua Calorex Tipo Almacenamiento sin Piloto, es un calentador de alto rendimiento, diseñado para proporcionar un máximo servicio. Es muy importante que haya elegido el calentador de agua tomando en cuenta sus necesidades específicas de agua caliente. La línea Calorex le ofrece diferentes capacidades.

Cualquier pregunta relacionada con la operación y mantenimiento, servicio o garantía de este calentador de agua no dude en llamar a nuestro Servicio Calorex.

## IMPORTANTE

Este manual contiene instrucciones técnicas necesarias para la instalación, operación y mantenimiento de su calentador de agua Tipo Almacenamiento sin Piloto, léalo con cuidado antes de instalar y/o usar el calentador, téngalo a la mano para consultas futuras.



Del interior de la República Lada sin Costo **01 800 2256739** D.F. y Área Metropolitana **5640 0601**

**1. NO DESINSTALE SU CALENTADOR.** Para poder hacer efectiva esta garantía, el calentador deberá estar instalado en lugar accesible.

Llame al **01 800 2256739** o acuda a cualquiera de nuestros centros de Servicio Calorex.

Para hacer efectivo este certificado de garantía, deberá presentarlo junto con el comprobante de compra.

## PROCEDIMIENTO PARA VALIDAR SU GARANTÍA

|                      |                         |
|----------------------|-------------------------|
| Nombre del cliente   | Nombre del distribuidor |
| Dirección            | Dirección               |
| Modelo               | Número de serie         |
| Fecha de compra      | Sello de la tienda      |
| Fecha de instalación | No. de factura          |

**ADVERTENCIA**

Lea y entienda las instrucciones de este manual, así como los mensajes de seguridad antes de proceder a la instalación, operación o servicio de este calentador. El no atender las indicaciones de este manual, así como los mensajes de seguridad, puede resultar en la muerte o serios daños debido a que su calentador opera con gas combustible.

Se sugiere que la instalación sea realizada por un centro de Servicio Calorex.

**PRECAUCIÓN**

No almacene ni utilice gasolina u otro material o líquido flamable cerca o adyacente a este calentador de agua o cualquier otro aparato que utilice gas combustible para su operación. El pasar por alto esta advertencia puede causar severos daños a la salud e incluso la muerte.



Este calentador de agua **NO DEBE** instalarse en lugares donde estén presentes líquidos o vapores inflamables; éstos pueden ser dirigidos al calentador de agua desde otras áreas del edificio por las corrientes de aire.

**NO DEBE** instalar su calentador de agua en lugares cerrados o con poca ventilación. Este calentador de agua **NO DEBE** instalarse en baños o dormitorios.

Tenga cuidado con el agua muy caliente, aumenta el riesgo de quemaduras.

Siempre verifique cuidadosamente que no existan fugas de gas antes de encender el calentador de agua, si detecta fuga:

- No trate de hacer funcionar el calentador de agua.
- No trate de prender ningún aparato eléctrico.
- No toque ningún interruptor eléctrico.
- No utilice el teléfono en su inmueble.
- Apague cualquier flama existente.
- Deje puertas y ventanas abiertas para su ventilación.
- Cierre el cilindro de gas o las llaves de paso al calentador de agua.
- Llame desde el teléfono de algún vecino a su proveedor de gas o al departamento de bomberos.

**ADVERTENCIA**

Este calentador de agua está equipado para operar con un solo tipo de gas. Revise la etiqueta de datos que se encuentra adherida en el exterior de su calentador para verificar el tipo de gas correcto. **NO UTILICE ESTE CALENTADOR DE AGUA CON OTRO TIPO DE GAS QUE NO SEA EL QUE ESTÉ ESPECIFICADO.** Si no utiliza el gas adecuado puede ocasionar problemas que pudieran provocar **LA MUERTE, LESIONES A LAS PERSONAS O DAÑOS A LA PROPIEDAD.** Si tiene alguna duda o pregunta consulte a su proveedor de gas.

Los calentadores que se usan con gas licuado de petróleo (LP) o propano, embotellado, son diferentes a los modelos de gas natural. Un calentador de gas natural no funciona en forma segura con gas licuado de petróleo (LP) o propano y ningún intento deberá hacerse para convertir el calentador de gas natural o de gas LP a cualquier otro gas.

**AVISO**

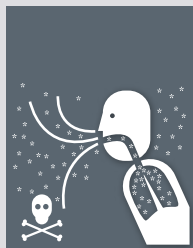
Sr. Instalador: coloque o mantenga en el calentador o cerca de él estas instrucciones, así como, la garantía para una futura referencia. Todas las preguntas técnicas y/o respecto a la garantía deberán ser dirigidas al distribuidor con quien haya adquirido el calentador, si no tiene éxito, favor de escribir a Calentadores de América S.A. De C.V. Llame a este número sin cargo alguno 01-800-225-6739 para cualquier pregunta o duda durante o después de la instalación.

**REQUERIMIENTOS DE VENTILACIÓN**

Mantenga el calentador de agua en un área limpia y libre de materiales inflamables. No obstruya el flujo de aire de combustión y ventilación.

## ADVERTENCIA

Para una segura operación suministre una adecuada ventilación. Una ventilación insuficiente causará recirculación de los gases producidos por la combustión resultando en contaminación que pone en riesgo la vida. Tal condición puede afectar la flama del quemador, causando carbonización u hollín en la cámara de combustión, quemador y tubos de flujo de gases, desencadenando riesgo por asfixia. Si un ventilador es instalado en la misma habitación donde se sitúe el calentador de agua, deben existir suficientes aberturas en los muros para que el aire pueda circular. Aperturas insuficientes hará que el aire en la habitación sea aspirado a través de sistema de ventilación del calentador, causando una mala combustión y provocar hollín. Esto puede resultar en serios daños al calentador y riesgos de incendio por explosión, también puede presentarse riesgo por asfixia.



## CONTENIDO

|  |    |
|--|----|
| I. Recomendaciones generales sobre la instalación..... | 2  |
| II. Conozca su calentador.....                         | 3  |
| 1. Dimensiones y características técnicas.....         | 4  |
| 2. Diagrama eléctrico.....                             | 4  |
| III. Instalación del calentador.....                   | 5  |
| IV. Instrucciones de operación.....                    | 10 |
| V. Mantenimiento y servicio.....                       | 12 |
| VI. Certificado de garantía.....                       | 14 |

## I. RECOMENDACIONES GENERALES SOBRE LA INSTALACIÓN

El fabricante de este calentador de agua no será responsable por daños o fallas derivadas de la falta de atención a las indicaciones establecidas en este manual. Estas indicaciones son una guía para la correcta instalación de su calentador de agua. Si no tiene las habilidades necesarias o tiene dificultades para seguir las siguientes indicaciones, deberá acudir con personal calificado para que le ayude en la instalación de su calentador de agua.

El no seguir las siguientes advertencias puede resultar en una instalación incorrecta que pueden terminar en **MUERTE, LESIONES O DAÑOS A LA PROPIEDAD.**



## ADVERTENCIAS IMPORTANTES

No utilice este calentador si cualquiera de sus partes ha estado sumergida en agua, llame inmediatamente a un técnico de servicio calificado. Los calentadores de agua que han sufrido inundación, controles de gas o quemadores, requieren ser reemplazados e incluso el calentador completo. De lo contrario existe posible riesgo de incendio.



**DESEMPACANDO SU CALENTADOR DE AGUA**

Utilice dos personas para mover e instalar de manera adecuada el calentador de agua, el no atender esta advertencia puede lastimar su espalda.

**Importante:** No retire cualquier instrucción permanente, etiquetas de identificación o etiquetas de datos de las partes exteriores e interiores de su calentador de agua.

- Retire el empaque exterior y ubique los componentes de instalación a un lado de su calentador.
- Verifique que no estén dañadas partes de su calentador.
- Lea por completo todas las instrucciones antes de comenzar con el armado e instalación de su calentador.

Bajo ninguna circunstancia el fabricante o vendedor se harán responsables de daños causados por fuga de agua al no seguir estas instrucciones.

No instale el calentador en baños, habitaciones o cualquier habitación que se encuentre normalmente cerrada sin la ventilación adecuada.

**Importante:** El aire para la combustión y ventilación no debe provenir de una atmósfera corrosiva.

Cualquier falla debido a elementos corrosivos en la atmósfera está excluida de la garantía.

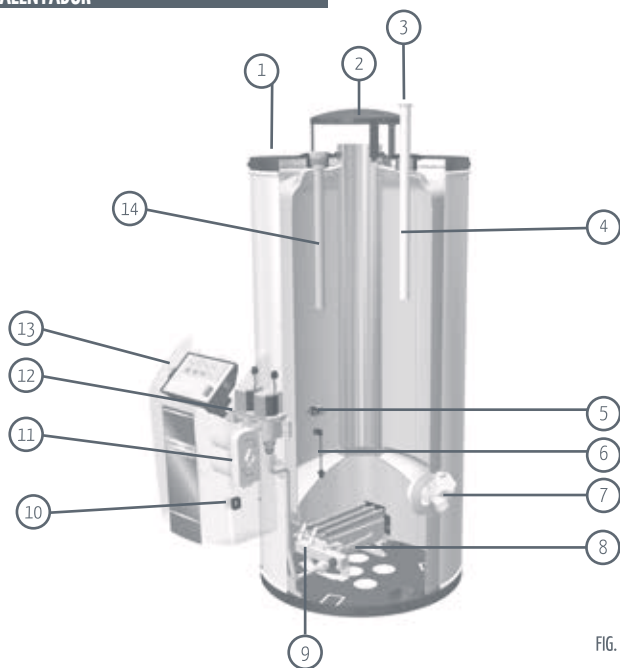
**II. CONOZCA SU CALENTADOR**

FIG. 1

**COMPONENTES**

1. Salida de agua Caliente.
2. Difusor de alta eficiencia, diseñado especialmente para obtener el mejor desempeño del calentador.
3. Entrada de agua fría.
4. Vena Hidrodireccionable.
5. Sensor de seguridad de sobretemperatura de agua.
6. Sensor de temperatura.
7. Válvula de drenado.
8. Quemador de alto rendimiento.
9. Sensor de Ionizado y Bujía de encendido.
10. Entrada micro USB para adaptador de corriente.
11. Porta Baterías.
12. Electroválvula.
13. Módulo de Control Electrónico.
14. Ánodo de Sacrificio, neutraliza el potencial de oxidación, aumentando la vida útil del calentador.

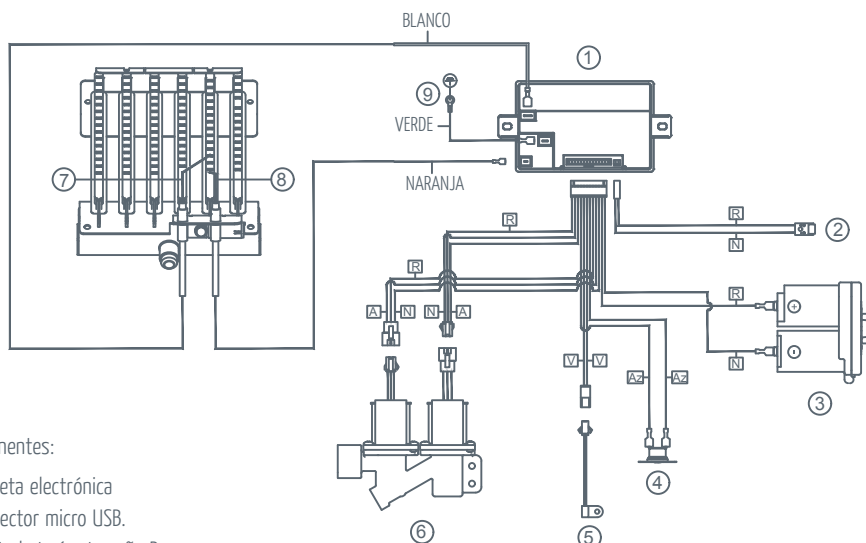
## 1. DIMENSIONES Y CARACTERÍSTICAS TÉCNICAS

| MODELO                              | G-10  | G-15  | G-20 | G-30               | G-40 | G-60 |
|-------------------------------------|---|-------|------|--------------------|------|------|
| Altura (cm) A                       | 86  | 117   | 130  | 139                | 168  | 164  |
| Diámetro (cm) B                     | 37  | 37    | 37   | 43                 | 43   | 54   |
| Peso (kg)                           | 21  | 28    | 31   | 44                 | 56   | 74   |
| Capacidad (L)                       | 38  | 62    | 72   | 103                | 132  | 200  |
| Recomendación no. de servicios      | 1   | 1 1/2 | 2    | 3                  | 4    | 6    |
| Eficiencia Térmica (%)              | 78  | 82    | 82   | 84 L.P.<br>82 Nat. | 84   | 84   |
| Tiempo máximo de recuperación (min) | 22  | 30    | 30   | 56                 | 56   | 68   |
| Presión de gas requerida            | Gas L.P 2,74 Kpa (27 g/cm <sup>2</sup> ) / Gas Natural 1,76 Kpa (18 g/cm <sup>2</sup> ) |       |      |                    |      |      |
| Presión máxima de trabajo           | 6,5 kg/cm <sup>2</sup>  |       |      |                    |      |      |
| Conexión de gas                     | 1.27 (1/2")   |       |      |                    |      |      |
| Conexión hidráulica                 | 1.9 (3/4")  |       |      |                    |      |      |



FIG. 2

### 3. DIAGRAMA ELÉCTRICO



Componentes:

- ① Tarjeta electrónica
- ② Conector micro USB.
- ③ Porta baterías tamaño D.
- ④ Sensor de protección de sobretemperatura.
- ⑤ Sensor de temperatura.
- ⑥ Válvula de gas.
- ⑦ Electrodo para sensado de flama.
- ⑧ Electrodo para chispa.
- ⑨ Cable conexión a tierra.

Color de cables:

|    |           |
|----|-----------|
| N  | Negro.    |
| R  | Rojo.     |
| B  | Blanco.   |
| A  | Amarillo. |
| V  | Verde.    |
| Az | Azul.     |

### III. INSTALACIÓN DEL CALENTADOR

**Nota:** Este calentador de agua debe ser instalado conforme a todas las regulaciones locales, estatales y federales. Para obtener mayor rendimiento, instale el calentador lo más cercano posible a los lugares de uso (no más de 5 metros de distancia). Esto minimizará la pérdida de calor y dará agua caliente más rápidamente al punto de uso. Instale su calentador de forma que no quede obstruido el acceso al porta baterías, ni la llave de drenado para facilitar su mantenimiento.

La localización de su calentador debe ser tan práctica como sea posible, ubicándolo cerca de las áreas donde se utilice agua caliente para evitar pérdidas de calor o congelamiento en zonas de frío extremo. Su calentador deberá instalarse por lo menos a una altura de 70 cm del nivel del suelo, colocándolo en posición vertical.

**Importante:** En el caso de que el calentador requiera un ducto para la correcta extracción de los gases de combustión, éste debe ser exclusivo para la salida de los gases del calentador.

Se requiere que el calentador este protegido contra la lluvia perfectamente con un techo a no menos de 70 cm de distancia con respecto a la parte superior de su calentador.



FIG. 4

De acuerdo a la norma NOM-004-SEDEG - vigente. (Gas LP) · NOM-002-SECRE-vigente (gas natural).

No se recomienda su instalación en lugares cerrados ya que se limita el aire necesario para la combustión y la evacuación de los gases producto de la misma, por ejemplo: baños, recámaras, cocinas, etc. Si por circunstancias especiales no existe un lugar disponible con ventilación adecuada, es indispensable instalar un tubo de salida de gases de combustión, retire el difusor y acople el tubo de salida de la tapa exterior para que estos se envíen al exterior, Sin embargo, en esta situación se debe asegurar el suministro de aire para la combustión manteniendo una ventila abierta de forma permanente.

## IMPORTANTE

La instalación de gas debe ser efectuada por un técnico autorizado del centro de Servicio Calorex, ya que es un procedimiento peligroso.

FIGURA 5. Instalación típica en Cocheras Residenciales (Ilustración con derechos de autor de la Asociación Americana de Gas. Utilizada con permiso del autor).

No almacene, ni utilice gasolina u otro material flamable cerca del calentador.

Si cuenta con gas L.P., no instale el tanque de gas a menos de 3 m de distancia del calentador.

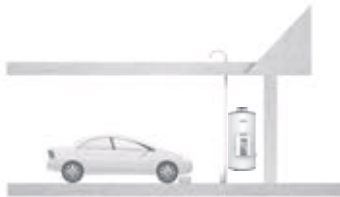


FIG. 5

El calentador debe ser protegido contra posibles daños físicos por ejemplo, de vehículos en movimiento, inundación del área. etc.

**NOTA:** Antes de montar su calentador, determine la posición para no obstruir el acceso a las baterías y a la válvula de drenado.

## INSTALACIÓN HIDRÁULICA

Para lograr una buena instalación del calentador verifique el tipo de sistema alimentador con el que cuenta en su domicilio, ya que existen dos tipos.

**Sistema abierto (por medio de tinaco):** Para alimentación de agua al calentador se debe instalar en la salida de agua caliente un jarro de aire.

**IMPORTANTE**

Por ningún motivo retire algún componente del calentador. Por ejemplo: vena alimentadora o ánodo de sacrificio. Estos elementos son indispensables para el buen funcionamiento del calentador. Si usted los retira, anulará la garantía.

- No se debe omitir la instalación de jarro de aire para agua caliente y se recomienda que también se instale en la entrada de agua fría.
- El desfogue de los jarros de aire debe de tener una altura ligeramente mayor al nivel superior del tinaco, mínimo 20 cm (ver fig. 6).
- Se deben evitar tramos muy largos de tubería y/o demasiados accesorios como codos, tes, válvula de paso, etcétera. (La distancia entre el calentador y el punto de uso no deberá exceder de 5 m).
- Para tener una buena presión de agua caliente es necesario que el tinaco esté cuando menos a 2 m de altura sobre el nivel de la regadera.

**Sistema cerrado (directo de la red o con sistema presurizador):** Si su sistema no cuenta con una válvula de alivio, se recomienda instalar en la salida de agua caliente una válvula de alivio (No incluida) calibrada a (1,03 MPa) (10,5 kg/cm<sup>2</sup> (150 lb/Pulg<sup>2</sup>) (ver fig. 7).

Se recomienda por lo menos una vez cada año, revisar la válvula de alivio para asegurarse que está en buena condición de funcionamiento.

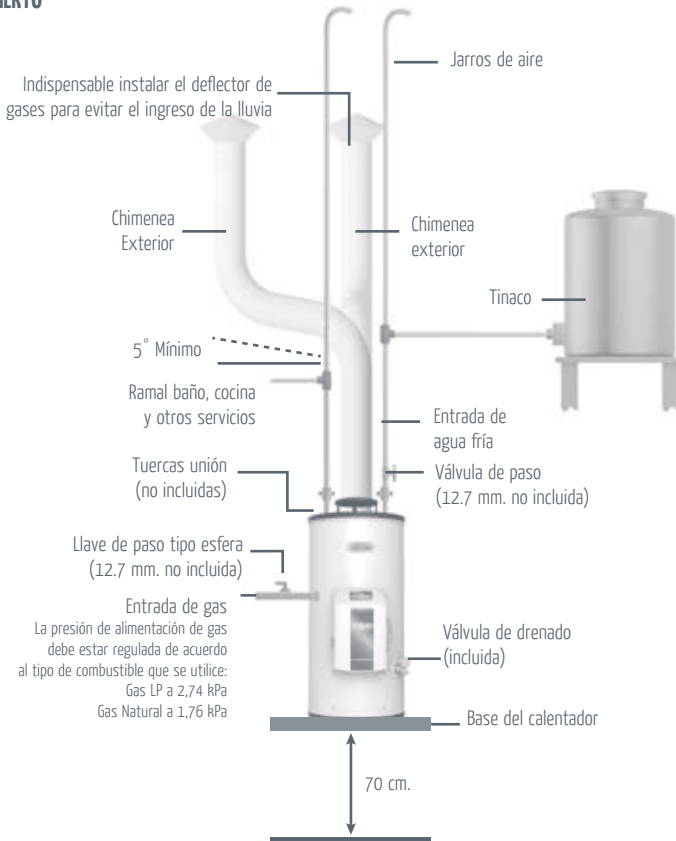
**SISTEMA ABIERTO**

FIG. 6



## SISTEMA CERRADO

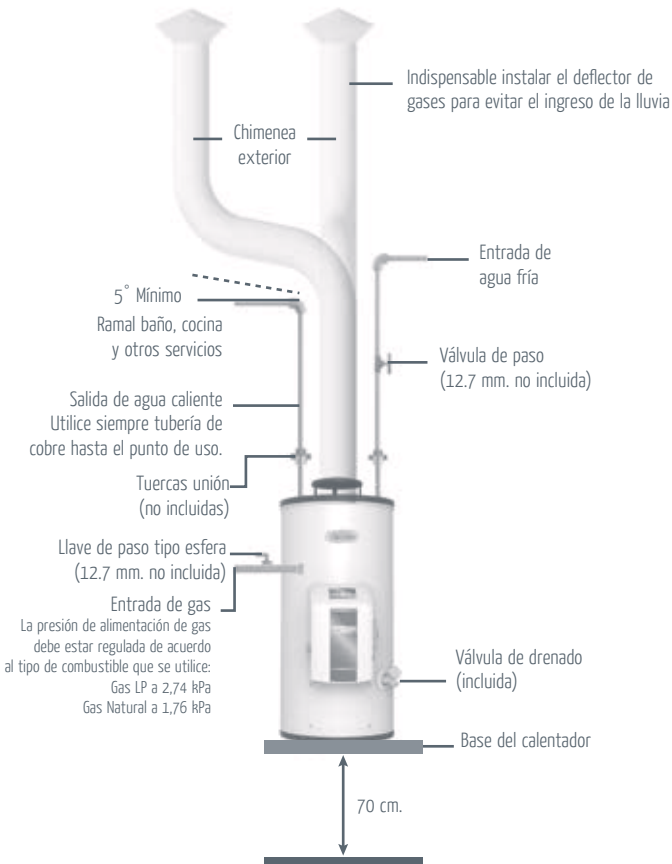


FIG. 7

### IMPORTANTE

Cuando existe exceso de presión, el agua sale al exterior por la válvula de alivio. Este es un mecanismo normal y no representa falla alguna en el calentador. Evite que se derrame el agua indebidamente, instalando en la salida de la válvula de alivio un tubo de desagüe hacia el drenaje.

Presión máxima de trabajo 0,63 MPa (6,5 kg/cm<sup>2</sup>). El no instalar la válvula de alivio puede propiciar un sobrecalentamiento que puede originar explosión en el tanque de agua.

### IMPORTANTE

Siempre debe de utilizar tubería de cobre a la entrada del agua fría, si tiene otro tipo de tubería, debe utilizar al menos 5 m con tubería de cobre. No se recomienda usar otra modalidad o incluir válvula antirretorno. A la salida de agua caliente siempre debe utilizar tubería de cobre hasta el punto de uso.

**IMPORTANTE**

Por ningún motivo retire algún componente del calentador. Por ejemplo: vena alimentadora o ánodo de sacrificio. Estos elementos son indispensables para el buen funcionamiento del calentador. Si usted los retira, anulará la garantía.

**¡CUIDADO!** El uso de tubería de plástico en la instalación puede provocar daños en el sistema hidráulico.

**PRECAUCIÓN**

La instalación de gas debe ser efectuada por un técnico especializado del Centro de Servicio Calorex ya que es un procedimiento peligroso.

**INSTALACIÓN DE LA TUBERÍA DE GAS**

- Revise la etiqueta de datos de su calentador para asegurarse que el aparato corresponde al tipo de gas suministrado donde se va instalar.
- Antes de conectar definitivamente el tubo de alimentación de gas, se recomienda purgar la línea de alimentación de gas al calentador. Utilice un tubo de diámetro 12,7 mm (1/2") o mayor (NO UTILICE MANGUERA DE PLÁSTICO). Si el tramo de tubo de alimentación de gas es mayor a 5 metros, después del regulador de baja presión el diámetro debe ser igual o mayor a 19 mm (3/4").
- Evite ángulos de 90°.
- Se recomienda utilizar la siguiente instalación:
  - Una válvula de paso manual, fácilmente accesible y de un diámetro interno mínimo de 12,5 mm (1/2"), en la tubería del suministro de gas, que va al calentador de agua.
  - Una trampa de sedimentos (separador de sedimentos), para evitar la entrada de polvo y materia extraña al sistema de gas.
  - Un sellador de juntas (Uniones de gas) de tuberías que sea resistente al efecto de los gases derivados del petróleo. Se recomienda cinta teflón.
- La presión de operación para los diferentes tipos de gas es la siguiente:

| TIPO DE GAS | grs/cm <sup>2</sup> | Pulgadas CA | Onzas | hPa  |
|-------------|---------------------|-------------|-------|------|
| LP          | 27.4                | 11          | 6.5   | 2.74 |
| Nat         | 17.6                | 7           | 4     | 1.76 |

**MÁXIMA**

| TIPO DE GAS | grs/cm <sup>2</sup> | Pulgadas CA | Onzas | hPa  |
|-------------|---------------------|-------------|-------|------|
| LP          | 32.3                | 13          | 7.7   | 3.23 |
| Nat         | 22.5                | 9           | 5.3   | 2.25 |

**MÍNIMA**

| TIPO DE GAS | grs/cm <sup>2</sup> | Pulgadas CA | Onzas | hPa  |
|-------------|---------------------|-------------|-------|------|
| LP          | 22.5                | 9           | 5.5   | 2.25 |
| Nat         | 12.6                | 5           | 3     | 1.26 |

Al terminar la instalación utilice una solución jabonosa, las burbujas indican fuga de gas que se debe corregir. Nunca utilice fuego para este propósito.

Un buen baño te cambia el día:

### ADVERTENCIA

**NUNCA** trate de convertir este calentador de agua para ser utilizado con otro tipo de gas diferente al que se especifica en la etiqueta de datos. Esta conversión puede producir condiciones de operación peligrosas, llame a nuestro Centro de Servicio Calorex para realizar la conversión.

Es conveniente que el técnico que instale su calentador de agua tome lectura de la presión, esta debe ser medida cuando el quemador se encuentre encendido y justo a la entrada de la válvula de gas. En caso de no tener la presión correcta, deben hacerse los ajustes necesarios.

### PUNTOS IMPORTANTES PARA LA INSTALACIÓN

El no hacer uso de la válvula de alivio bien calibrada o jarro de aire podría provocar un exceso de presión de agua en el sistema que puede dañar las instalaciones de agua y el calentador.

Las conexiones de entrada de agua fría y salida de agua caliente están indicadas en la tapa del calentador.

Asegúrese que en la entrada de agua fría esté colocada la vena alimentadora hidrodireccionable.

### ALIMENTACIÓN DE ENERGÍA

Su calentador puede ser alimentado por un adaptador de corriente con terminal micro USB de 5 Volts 1.5 Amperes o por 2 baterías alcalinas tamaño D. Para colocar las baterías adecuadamente siga los siguientes pasos:

1. Gire la perilla del porta baterías en la posición OPEN para abrir la tapa (Ver fig. 8)
2. Coloque las baterías en la posición indicada en la fig. 9
3. Cierre la tapa y gire la perilla del porta baterías en la posición CLOSE para cerrarla.

**Importante:** Cuando las baterías estén próximas a agotarse el LED indicador de baterías encenderá, se recomienda reemplazarlas antes de que se agoten. En caso de utilizar un adaptador de corriente verifique que tenga un nivel de eficiencia VI.



FIG. 8



FIG. 9

## IV. INSTRUCCIONES DE OPERACIÓN

### PRECAUCIÓN

Verifique cuidadosamente que no exista fugas de gas antes de encender el calentador de agua, si detecta fugas de gas siga las indicaciones marcadas al inicio de este manual. No permita que los menores manipulen el calentador.

### ADVERTENCIA

No encienda su calentador si no está lleno de agua. La garantía del calentador de agua no cubre daños o fallas que resulten de la operación de un tanque vacío.

### INSTRUCCIONES DE OPERACIÓN

Una vez instaladas las dos pilas alcalinas tamaño D de 1,5 V (no incluidas) o el adaptador de corriente (solo incluido en los modelos WiFi) su calentador encenderá en modo automático, en este caso el calentador encenderá solo cuando la temperatura del agua no sea confortable para tomar una ducha (menor a 40 °C). Su calentador cuenta con dos niveles de temperatura: Caliente y Muy Caliente (ver fig. 10).

Su calentador cuenta con un Apagado inteligente: Esta función activará el calentador solo el tiempo que se le demande agua caliente, una vez terminada la demanda el calentador se apagará automáticamente transcurridos 30 minutos de la última demanda de agua.

Cuando su calentador este alimentado por baterías los LED´s permanecerán encendidos durante 20 segundos.

En caso de tener conectado el adaptador de corriente y las baterías, estas solo funcionaran como respaldo en caso de una falla eléctrica. Le recomendamos retirar las pilas del producto si no va a usar su calentador por más de 20 días.

Cuando las baterías estén próximas a agotarse el led indicador de baterías encenderá, se recomienda reemplazarlas antes de que se agoten.

En caso de no lograr un encendido correcto de la flama su calentador permitirá 3 intentos fallidos, en caso de que esto ocurra el calentador volverá hacer el intento después de 5 minutos y así sucesivamente hasta en tres ocasiones.

Para apagar su calentador presione el botón de ON-OFF.

En los equipos con WiFi, cuando este en modo programaciones el LED ON/OFF parpadeará, para el modo automático el LED ON/OFF se quedará prendido permanentemente, cuando se active el modo Apagado Inteligente el LED quedará encendido permanentemente hasta que el modo cumpla su ciclo. Descargue la aplicación Mi Calorex, disponible en Play Store y App Store, donde podrá consultar el manual de operación de la app.

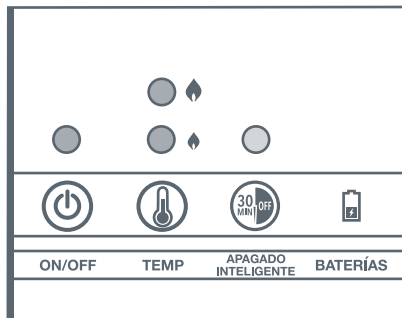


FIG. 10

El led de temperatura muy caliente también tiene la función de indicar si hay un error en el sistema por medio de parpadeos:

| Estado del equipo      | Rutina de Led          | Descripción   | Posible causa   | Que hacer  |
|------------------------|------------------------|---|---|--|
| Flama inesperada       | 1 parpadeo cada 5 seg  | El equipo detecto flama antes de iniciar el ciclo de encendido.                 | - Válvula de gas dañadas.   | - Apagar el equipo y llamar al centro de Servicio Calorex.   |
| Ignición Fallida       | 2 parpadeos cada 5 seg | No se logró la ignición después de 3 intentos.                                  | - Falta de suministro de gas.<br>- Baterías en mal estado.<br>- Presión de gas fuera de especificación.<br>- Válvulas de gas dañadas.<br>- Módulo de control en mal estado. | - Apagar el equipo.<br>- Verificar llave de paso de gas en posición abierta.<br>- Verificar suministro de gas (Tanques con existencia de Gas).<br>- Asegurarse que no haya vientos fuertes que muevan la flama.<br>- Llamar al Centro de Servicio Calorex. |
| Sobre temperatura      | 3 parpadeos cada 5 seg | El calentador ha detectado una sobre temperatura en el interior del tanque.     | - Equipo sobre dimensionado.<br>- Sensor en mal estado.   | - Revise el flujo en las regaderas y la capacidad seleccionada de su calentador.<br>- Llamar al Centro de Servicio Calorex.  |
| Pilas Bajas            | 4 parpadeos cada 5 seg | El voltaje de las pilas está por debajo del mínimo para encender su calentador. | - Pilas Dañadas.  | - Reemplace las pilas de su calentador y verifique que sean alcalinas para garantizar su durabilidad.  |
| Sensores dañados       | 5 parpadeos cada 5 seg | El calentador ha detectado una falla en los sensores del tanque.                | - Sensores en mal estado.   | - Llamar al Centro de Servicio Calorex.<br>- Apagar el equipo.   |
| Válvula de gas dañadas | 6 parpadeos cada 5 seg | El calentador a detectado flama antes de abrir la segunda válvula.              | - Válvulas de gas en mal estado.  | - Llamar al Centro de Servicio Calorex.<br>- Apagar el equipo.<br>- Llamar al Centro de Servicio Calorex.  |

## V. MANTENIMIENTO Y SERVICIO

### PRECAUCIÓN

Para asegurar la eficiencia y larga vida a su calentador de agua se recomienda: Drenar el calentador mínimo cada dos meses, pues mediante esta operación se eliminan los sedimentos y el sarro de su tanque.

Para realizar el Drenado realice los siguientes pasos:

- Apague su calentador y para evitar quemaduras, asegúrese de que su calentador no contenga agua caliente.
- Cierre la llave del suministro de gas al calentador.
- Cierre la llave del suministro de agua al calentador.
- Abra la llave de agua caliente más cercana.
- Coloque una manguera en la válvula de drenado y abra la válvula para permitir que el agua, los sedimentos y el sarro salga del calentador.
- Una vez vacío el calentador cierre la llave de drenado.
- Abra la válvula de suministro de agua fría para llenar el calentador.
- Para asegurar un completo llenado del tanque, permita que el aire salga, abriendo la llave de agua caliente más cercana, Deje salir el agua hasta obtener un flujo constante, de esta manera, logrará que salga el aire tanto del calentador, como de la tubería de agua.
- Abra la llave de gas.
- El calentador está listo para funcionar. Siga las instrucciones de encendido en la pág. 12.
- No retirar los ánodos de protección catódica del tanque.

### CUIDADO

EL AGUA PUEDE ESTAR MUY CALIENTE.

Realizar anualmente un servicio de mantenimiento mediante nuestro Servicio Calorex (No aplica dentro del Certificado de Garantía).

Contáctenos a través del Servicio Calorex 01800 2256739.



facebook.com/calorex



@CalorexMX



calorex.mx

## TABLA DE SOLUCIONES

| Falla   | Posible causa                           | Solución / Chequeo   |
|---|---|--|
| No hay chispa, no enciende, no funciona nada.   | No tiene pilas o están descargadas      | Verificar que se encuentren instaladas las pilas. Instalar pilas tipo "D" (utilizar pila alcalina, nueva), sustituir pilas existentes. |
|   | Equipo apagado                          | Localice el botón de encendido y colóquelo en posición de encendido "ON" (ver fig. 10).  |
|   | Equipo protegido por sobret temperatura | Abra la llave más cercana de agua caliente para restablecer sistema de protección.   |
|   | Sensores de temperatura en mal estado   | Llamar al Centro de Servicio Calorex.  |
| Encendido del quemador inesperadamente. Si genera chispa, pero no enciende el quemador. | Tarjeta electrónica dañada              | Llamar al Centro de Servicio Calorex.  |
|   | Válvulas de gas dañadas                 | Cerrar llaves de suministro de gas y llame al Centro de Servicio Calorex.  |
|   | Falta de suministro de gas              | Verificar llave de paso de gas en posición abierta, suministro de gas (tanques con existencia de gas).                                 |
|   | Presión de gas inadecuada               | Llamar al centro de Servicio Calorex.  |
|   | Tarjeta electrónica dañada              | Llamar al centro de Servicio Calorex.  |

| Falla   | Posible causa   | Solución / Chequeo   |
|---|---|--|
| Falla por sobre temperatura                             | Flujo en regadera menor a la capacidad del equipo       | Verificar flujo en punto de uso y ajustar.   |
|   | Sensor de protección dañado                             | Llamar al Centro de Servicio Calorex.  |
| Pilas descargadas o en mal estado                       | Pilas descargadas                                       | Sustituir pilas existentes. Instalar pilas tipo "D" (utilizar pila alcalina, nueva), ver fig.8 y 9 de su manual. |
| No caliente lo suficiente                               | Distancia mayor entre el punto de uso y el calentador   | Revisar instalación hidráulica de agua caliente (no mayor a 5 m)   |
|   | Flujo en regadera mayor a la capacidad del equipo       | Verificar flujo en punto de uso y ajustar.   |
| Caliente demasiado                                      | Presión de gas insuficiente                             | Llamar al Centro de Servicio Calorex.  |
|   | Flujo en regadera menor a la capacidad del equipo       | Verificar flujo en punto de uso y ajustar  |
| Olor a gas  | Fuga de gas   | Cerrar llaves de suministro de gas. Llamar al proveedor de servicio (gas) o a los bomberos.                      |
| Olor a gases de combustión                              | Tipo de gas incorrecto                                  | Verificar que el tipo de gas del calentador sea el mismo que el del domicilio.                                   |
|   | Salida de gases de combustión incorrecta                | Verificar la ventilación del lugar, verificación del ducto de salida de gases.                                   |
| Fuga de agua  | Goteo interno (equipo)                                  | Cerrar la llave de entrada del agua fría y llamar al Centro de Servicio Calorex.                                 |
| Poco caudal de agua o no sale agua                      | Llave cerrada o sucia (la de la alimentación al equipo) | Verificar que esté abierto el suministro de agua hacia el equipo.  |
|   | Aireadores en regaderas sucios                          | Limpiar la regadera (orificios de la regadera).  |
|   | Presión de agua insuficiente                            | Revisar instalación hidráulica.  |
| Se apaga quemador durante el funcionamiento normal      | Tarjeta electrónica dañada                              | Llamar al Centro de Servicio Calorex.  |
| Enciende el quemador pero se apaga antes de 10 segundos | Falta de suministro de gas                              | Verificar llave de paso de gas en posición abierta, suministro de gas (tanques con existencia de gas).           |
|   | Presión de gas inadecuada                               | Llamar al Centro de Servicio Calorex.  |
|   | Tarjeta electrónica dañada                              | Llamar al Centro de Servicio Calorex.  |
| Enciende el quemador y no se apaga                      | Fuga de agua caliente en la instalación hidráulica      | Revisar, detectar y reparar fuga de agua.  |
|   | Tarjeta electrónica dañada                              | Llamar al Centro de Servicio Calorex.  |

**VI. CERTIFICADO DE GARANTÍA****ADVERTENCIA**

Hacer funcionar un calentador vacío o parcialmente lleno puede dañar el tanque.

Su Calentador de agua Calorex, está cuidadosamente diseñado y se ha fabricado con los materiales más adecuados, bajo un estricto control de calidad. Para cualquier duda o problema sobre el calentador, por favor contacte a nuestro centro de Servicio Calorex al 01 800 225 6739.

Calentadores de América S.A. de C.V. (En lo sucesivo Calentadores de América) garantiza este calentador de agua por 6 años, quedando excluidas las partes eléctricas, electrónicas, válvula de gas y sensores los cuales tendrán garantía de 1 año contra cualquier falla atribuible a defecto de fabricación (entiéndase calidad de sus materiales o mano de obra de fabricación). La garantía quedará sin efecto por mal uso, instalación fuera de la reglamentación y/o normatividad vigente, instalación hecha fuera de las indicaciones expresadas en el instructivo de instalación, mantenimiento y operación, por haber sido reparado por personal ajeno al autorizado por Calentadores de América, por no usar refacciones legítimas de fábrica o por estar instalado en zonas donde existen condiciones de agua como las descritas en los siguientes párrafos. Calentadores de América se reserva el derecho de resolver si la causa de la falla es por defecto de fabricación, mal uso o instalación defectuosa. Si se trata de defecto de fabricación, la obligación será dejarlo en condiciones normales de funcionamiento, en un plazo no mayor a treinta (30) días a partir de la fecha en que se presente la reclamación.

Se consideran condiciones de mal uso, el empleo de agua con excesiva acidez (pH menor a 6,5), con excesiva alcalinidad (pH mayor a 8,4), o con exceso de sales o sólidos disueltos o en suspensión (mayor a 500 ppm).

La dureza del agua es otro factor que afecta la vida de su calentador e instalación de agua. Si se usa agua con dureza mayor a 180 ppm la garantía quedaría anulada.

Otra de las condiciones de mal uso de su calentador es el no seguir las instrucciones de operación incluidas en el manual (instructivo) de instalación, mantenimiento y operación, e intentar que el calentador funcione con una instalación fuera de lo indicado por el fabricante.

Operar el calentador sin agua en su interior se considera dentro de esta indicación.

No se consideran en condiciones de garantía fallas ocasionadas por fenómenos naturales o atmosféricos.

Esta garantía no cubre fallas ocasionadas por no contar con el resguardo apropiado. Para asegurar un mejor funcionamiento y durabilidad, su calentador debe tener protección adecuada contra lluvias, vientos, polvos, ambientes salinos, ambientes corrosivos, etc. Para hacer efectivo este certificado de garantía, deberá presentarlo junto con el comprobante de compra.

**PRECAUCIÓN**

Si su calentador no es instalado como marca este manual o las Normas de Instalaciones de Aprovechamiento de Gas LP y Natural, la garantía no podrá hacerse efectiva.

*Cal·o·Rex*<sup>®</sup>

Un buen baño te cambia el día.<sup>®</sup>

1.112732 REV. OCTUBRE 2018

---

Comercializado por: Calentadores de América, S.A. de C.V.

Bld. Isidro López Zertuche No. 1839, Col. Universidad, C.P. 25260, Saltillo, Coahuila, México  
Tel. (844) 438 5600, 5640 0601 y 01 800 CALOREX (225 6739) [www.calorex.mx](http://www.calorex.mx)

HECHO EN MÉXICO