

MANUAL DE INSTALACIÓN

VENTILADOR AXIAL TIPO

CILINDRO LÍNEA VAC 20”

MARCA H2OTEK MODELO VAC1220-3300



DETALLES:

- Eficiente ventilador—extractor industrial
- Diseño robusto
- Rejillas de acero en ambos lados
- Tipo axial

Contenido

Instrucciones de operación	2
Soporte y Mantenimiento	2
Instrucciones de Instalación.....	2
Cómo instalar	3
Tabla de Especificaciones	4
Distribuidor	5



INSTRUCCIONES DE OPERACIÓN

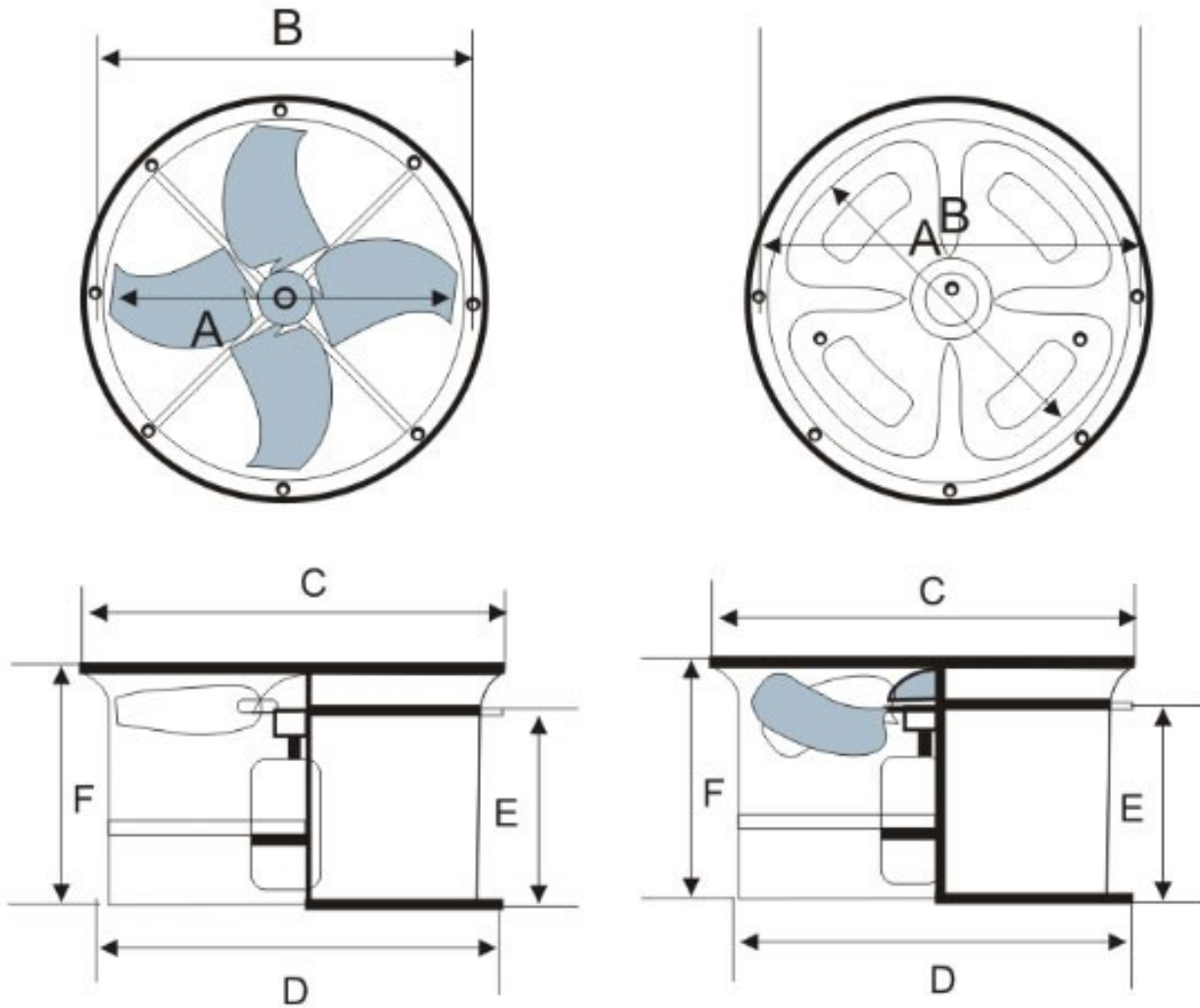
Por favor, lea completamente estas instrucciones antes de usar.

SOPORTE Y MANTENIMIENTO

1. Mantener la función perfecta del extractor de aire, la limpieza regular es necesaria! Corte el suministro de energía antes de limpiar. Después de detener todas las cuchillas giratorias, limpiar las hojas con paños suaves con el líquido detergente. Está prohibido usar gasolina o cualquier líquido corrosivo que dañe las superficies pintadas de electro-plateado. Se sugiere la tela de algodón para la limpieza de las cuchillas, tenga cuidado de no presionar las cuchillas, no dejar que cualquier líquido detergente o agua se filtren a través de las piezas del motor o eléctricos, de lo contrario, por favor póngase en contacto con un electricista profesional para eliminar el agua/líquido o seque el motor y partes eléctricas. Comprobar y examinar la función y la seguridad del extractor de aire por un electricista calificado antes de usar.
2. Compruebe regularmente la conexión de pernos, tuercas y tornillos, fije todos los tornillos involucrados cuando sea necesario y estén sueltos, sustituir en caso de roturas o daños si se encuentran en las partes conectadas.
3. Regularmente comprobar y sustituir el lubricante en la bola de cojinete del motor.
4. El extractor que no se utiliza se debe almacenar en un cuarto limpio, con ventilación de aire, manténgalo alejado de cualquier líquido corrosivo.

INSTRUCCIONES DE INSTALACIÓN

1. Instale el ventilador en un lugar donde el agua no puede salpicarlo.
2. No instale los ventiladores de pared para ventilación en el techo.
3. No instale el ventilador en un lugar que tenga más de 40° C. Por ejemplo, el lugar directamente encima de las cocinas.
4. Se necesita protección contra la lluvia, si el ventilador está instalado en el lugar donde la lluvia puede salpicarlo directamente. (La protección no está incluida en el embalaje)
5. Se necesita protección contra el viento si el ventilador está instalado en el lugar donde el viento puede afectar a las cuchillas giratorias. (La protección no está incluida en el embalaje)
6. Antes de usar, asegúrese de que el ventilador aplica al voltaje local y a la frecuencia de la fuente de alimentación, y el conductor de tierra se necesitará conectado.
7. Para lograr una mejor función, asegúrese de que el ventilador está instalado a la altura o por encima de los 2.3 metros.
8. Para la seguridad personal, se debe dar la debida supervisión y seguir las instrucciones por personal con experiencia, manteniendo alejada a cualquier persona sin la experiencia en el manejo de este ventilador y sus partes.



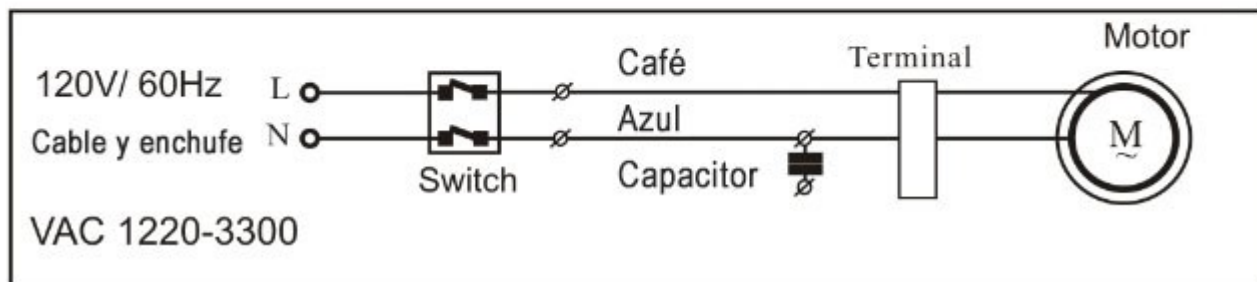
CÓMO INSTALAR

1. Asegúrese de que el equipo está apagado antes de la instalación.
2. Métodos de instalación: el extractor de aire debe instalarse en posición horizontal, se ajusta a la altura del plano de tierra. El motor no puede ser inclinado después de la instalación.
3. El tornillo ajustable del motor se debe instalar en un lugar conveniente ubicado para que pueda ajustar el perno de tensión cuando se utiliza.
4. Instale los titulares de los extractores de aire, asegúrese de que los titulares son paralelos con el suelo. Reforzar el ángulo del ventilador cuando sea necesario.
5. Después de la instalación, compruebe la estanqueidad del extractor de aire en la pared, si existen lagunas, por favor utilice la lámina de policarbonato o cemento de vidrio para sellar.

TABLA DE ESPECIFICACIONES

MODELO	VAC1220-3300
VOLTAJE	120
HZ	60
PCM	3300
M3/HR	5700
DIÁMETRO	20 PULGADAS
TIPO	AXIAL
CONSTRUCCIÓN	TIPO CILINDRO
WATTS	379
AMPERES	3.15
RPM	1261
NIVEL DE RUIDO	82 dB APROXIMADO

Especificaciones		Voltaje (V)	Potencia (W)	Frec. (Hz)	Velocidad giratoria (r/min)	Ruido (dB)
VAC 1220-3300	500	120	379	60	1350	≤72



Debe prestar atención para evitar que haya gas en la vía aérea abierta u otros combustibles que puedan causar quemaduras por el reflujo en el interior del equipo.

GARANTÍA LIMITADA DE 1 AÑO

Los modelos disponibles de Ventiladores Marca H2OTEK están garantizados al comprador original contra defectos de material y mano de obra bajo un buen uso de la instalación de la unidad en un periodo de 12 meses, a partir de la fecha de compra. Cualquier parte determinada que es defectuosa y devuelta al fabricante, el costo de envío por adelantado, será reparada o reemplazada por H2O TEK sin costo alguno. La prueba de la fecha de compra y una explicación del problema o queja deberá acompañar a la parte devuelta de la máquina.

H2O TEK se reserva el derecho de verificar la legitimidad de los defectos reclamados. Las disposiciones de esta garantía no se aplicará a los daños resultantes del uso indebido directa o indirectamente, negligencia, accidentes, falta de mantenimiento, reparaciones no autorizadas o alteraciones que afectan al rendimiento de la máquina o la confiabilidad.



H2O TEK, S.A. de C.V.

**HORARIOS DE ATENCIÓN
(TIEMPO DEL CENTRO)**

Lunes a Viernes:
8:30 am a 1:30 pm
2:30 pm a 6:00 pm
Sábado:
8:30 am a 1:00 pm

**LLAME SIN COSTO
01 800 9 H2O TEK
(01 800 9426 835)**

SKYPE: ventas-h2otek

Website: www.h2otek.com

RFC: HTE090324LX6

**ATENCIÓN A CLIENTES
(NACIONAL):**
info@h2otek.com

**OFICINA MONTERREY N.L.
(MATRIZ):**

Av. Gonzalitos No. 2641 Col. Mitras
Norte, Monterrey, N.L. México
C.P. 64320

Conmutador: (52) 81 83467510
(52) 81 83467534
(52) 81 83738802
(52) 81 18732837

PLANTA:

Av. Gonzalitos No. 2637 Col. Mitras
Norte, Monterrey, N.L. México
C.P. 64320

**OFICINA DE VENTAS
MÉXICO, D.F.:**

Tonalá 285-1, Colonia Roma Sur,
Delegación Cuauhtémoc entre
Tepeji y Tepic, México D.F.
C.P. 06760

Conmutador: (52) 55 55749734
(52) 55 52645077
(52) 55 63786316

GUADALAJARA, JAL.

(52) 33 85261047
(52) 33 85261048

TIJUANA, BCN

(52) 664 231 7774

ACAPULCO, GRO.

(52) 744 2501006

CANCÚN, Q.R.

(52) 998 2873033